

スポーツ
競技用モデル

アクティブ
モデル

シニエール
ウルトラ
シリーズ

座王X座王
シリーズ

軽量車いす

モジコ
車いす

テイルト
リクライニング
車いす

座位保持

キッズモデル

電動車いす

特殊型車いす

アルミ製
スタンダード
車いす

スチール製
スタンダード
車いす

介護
福祉用具

ストレッチャー！
防災用品・
カートなど

車いす
オフショ
ン
パーツ

ストレッチャー・防災用品・カートなど

Stretcher & Cart

移乗機能付ストレッチャー	127
昇降式ストレッチャー	128
省力昇降機構付ストレッチャー	130
軽量ストレッチャー	131
車載用軽量ストレッチャー	132
シャワートローリー	133
浴室用ストレッチャー	134
折りたたみ式ストレッチャー/ベビーストレッチャー	136
MRI室用ストレッチャー・車いす/診察台	137
簡易浴槽	138
災害時用避難用品	139
回診車	140
おむつ交換カート/車イス体重計	141



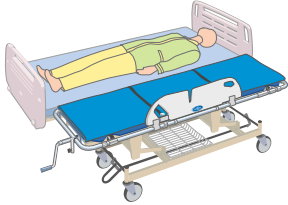
Stretcher & Cart

移乗機能付ストレッチャー

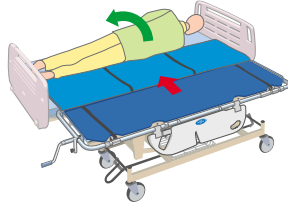


搬送に伴う乗せ換え作業に負担を軽減する移乗機能付ストレッチャー
(患者さんを持ち上げたりせず寝かせた状態で乗せ換えが可能)

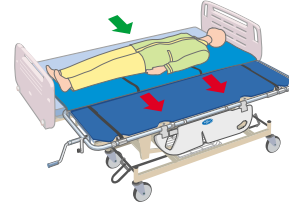
■ベッドからストレッチャーへの乗せ換え



ストレッチャーをベッドに横付けし、高さを合わせます。必ず、ベッド・ストレッチャー共にストッパーが掛かっていることを確認してください。



患者さんを横向きにし、ストレッチャーよりトランスファーマットレスを引き出し、体の下に差し入れます。



トランスファーマットレスの2本の紐を引っ張る(患者さんに近い部分(➡)), または患者さんを軽く押すこと(➡)によりトランスファーマットレスを滑らせ、患者さんをストレッチャーの中央部に移動させます。

- 患者の転落予防に配慮した幅117cm、高さ20cmの大型サイドレール
- ベッドとの橋渡しとなるトランスファーボードとしても使用可能
- ガートル架は頭側・脚側の2ヶ所装備
- 耐荷重150kg 緊急時には心肺蘇生も可能

トランスファーマットレス

搬送に伴う乗せ換え作業の負担を軽減するトランスファーマットレス付



直進機能付き
(他の3輪は直進機能なし)

キャスター芯々1270mm

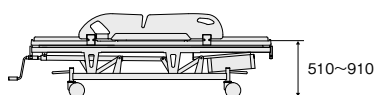
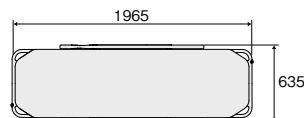
キャスター芯々495mm

NBST-215

税込価格 477,950円(本体価格 434,500円)

材質：フレーム部/スチール製 粉体塗装仕上げ
担架部・サイドレール/ポリプロピレン
マットレス/ウレタンフォーム ポリエステル仕上げ
キャスター：スチール製150mmトータルロック付
重量：約70kg
付属品：ガートル棒・ガートル受け金具(2ヶ所)・
ポンベ架(横型)・カゴ・固定用ベルト(2本)

■寸法図(mm)



トータルロックキャスター

キャスターロック用ペダルは頭側と脚側にありどちらでも操作が可能

補充部品(キャスター)

品名	品番	価格
トータルロックキャスター 直進機能付き	95-NBST-TRL	オープン価格
トータルロックキャスター 直進機能なし	95-NBST-TR	オープン価格

- スポーツ競技用モデル
- アクティブモデル
- シンウルトラ/ウルトラシリーズ
- 座王X座王シリーズ
- 軽量車いす
- モジュラー式車いす
- テイルト/リクライニング車いす
- 座位保持
- キッズモデル
- 電動車いす
- 特殊型車いす
- アルミ製スタンダード車いす
- スチール製スタンダード車いす
- 介護・福祉用具
- ストレッチャー! 防災用品・カートなど
- 車いす オプション

昇降式ストレッチャー

ベッドとの橋渡しとなるトランスファーボードとしても使用可能なサイドレールで安全でスムーズな移乗・搬送をサポート

- 患者の転落予防に配慮した幅117cm、高さ20cmの大型サイドレール
- ガードル架は頭側・脚側の2ヶ所装備
- 耐荷重150kg 緊急時には心肺蘇生も可能

マットレス

マットレス幅55cmで搬送・処置時にひとまわりの余裕をつくります
マットレスは防汚機能、抗菌機能付

サイドレール

ベッドとの橋渡しとなるトランスファーボードとしても使用可能



ドレーンチューブフック

左右2ヶ所の計4ヶ所を標準装備
サイドレールにはチューブ類を取り回しやすいように中央部に溝を設けてあります



NBST-210DB

補充部品

品名	品番	価格
マットレス 標準型用	NBST-210-2	税込価格 36,300円 (本体価格 33,000円)
マットレス 背上げ機構付用(枕付き)	NBST-210-3	税込価格 42,350円 (本体価格 38,500円)
枕 背上げ機構付用	NBST-210-4	税込価格 7,260円 (本体価格 6,600円)
ガードル棒	TY222-7	税込価格 4,290円 (本体価格 3,900円)

トータルロックキャスター(Dタイプのみ)

キャスターロック用ペダルは頭側と脚側にあり
どちらでも操作が可能

● Dタイプ トータルロックキャスター機構付

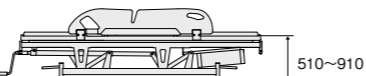
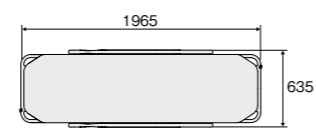
品番	キャスター	背上げ機構	重量	価格
NBST-210D	スチール製150mm	なし	約71.5kg	税込価格 417,450円 (本体価格 379,500円)
NBST-210DB	トータルロック付	あり (0~75度ガスシリンダー式)	約72.5kg	税込価格 459,800円 (本体価格 418,000円)

材質：フレーム部/スチール製 粉体塗装仕上げ
担架部/サイドレール/ポリプロピレン
マットレス/ウレタンフォーム ビニールレザー仕上げ
付属品：ガードル棒・ガードル受け金具(2ヶ所)・カゴ

オプション

品名	品番	価格
酸素ボンベ架(横型)	NBST-210-1	税込価格 12,100円 (本体価格 11,000円)
固定用ベルト(1本)	TY239-3	税込価格 4,840円 (本体価格 4,400円)

■寸法図(mm)



マットレス寸法 555(W)×1925(L)×32(H)mm

補充部品(キャスター)

品名	品番	価格
トータルロックキャスター 直進機能付き	95-NBST-TRL	オープン価格
トータルロックキャスター 直進機能なし	95-NBST-TR	オープン価格



NBST-210DB

直進機能付き
(他の3輪は直進機能なし)

● Eタイプ 全輪ストッパー付



NBST-210E

キャスター芯々1270mm
キャスター芯々495mm

補充部品(キャスター)

品名	品番	価格
NBST-210E-EB用 キャスター ストッパー付き	95-NBST-5IS	オープン価格

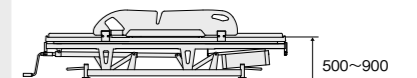
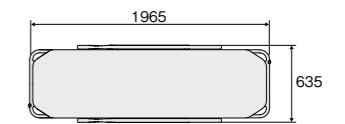
品番	キャスター	背上げ機構	重量	価格
NBST-210E	スチール製125mm	なし	約67.5kg	税込価格 326,700円 (本体価格 297,000円)
NBST-210EB	全輪ストッパー付	あり (0~75度ガスシリンダー式)	約68.5kg	税込価格 369,050円 (本体価格 335,500円)

材質：フレーム部/スチール製 粉体塗装仕上げ
担架部/サイドレール/ポリプロピレン
マットレス/ウレタンフォーム ビニールレザー仕上げ
付属品：ガードル棒・ガードル受け金具(2ヶ所)・カゴ

オプション

品名	品番	価格
酸素ボンベ架(横型)	NBST-210-1	税込価格 12,100円 (本体価格 11,000円)
固定用ベルト(1本)	TY239-3	税込価格 4,840円 (本体価格 4,400円)

■寸法図(mm)



マットレス寸法 555(W)×1925(L)×32(H)mm

昇降式ストレッチャー サイドレール水平固定タイプ

- ガードル架は左右2ヶ所の計4ヶ所装備
- 耐荷重150kg 緊急時には心肺蘇生も可能

マットレス

マットレス幅55cmで搬送・処置時にひとまわりの余裕をつくります
マットレスは防汚機能、抗菌機能付

サイドレール

ベッドとの橋渡しとなるトランスファーボードとしても使用可能
水平位置で固定ができ上肢台としても使用可能



NBST-211FS-DB

キャスター芯々1270mm
キャスター芯々495mm

ドレーンチューブフック

左右2ヶ所の計4ヶ所を標準装備
サイドレールにはチューブ類を取り回しやすいように中央部に溝を設けてあります

直進機能付き

(他の3輪は直進機能なし)

トータルロックキャスター

キャスターロック用ペダルは頭側と脚側にありどちらでも操作が可能

品番	キャスター	背上げ機構	重量	価格
NBST-211FS-D	スチール製150mm	なし	約76kg	税込価格 465,850円 (本体価格 423,500円)
NBST-211FS-DB	トータルロック付	あり (0~75度ガスシリンダー式)	約77kg	税込価格 508,200円 (本体価格 462,000円)

材質：フレーム部/スチール製 粉体塗装仕上げ 担架部/サイドレール/ポリプロピレン マットレス/ウレタンフォーム ビニールレザー仕上げ
付属品：ガードル棒・ガードル受け金具(4ヶ所)・ボンベ架(横型)・カゴ

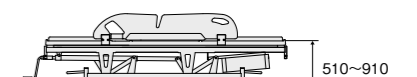
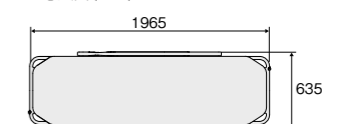
オプション

品名	品番	価格
固定用ベルト(1本)	TY239-3	税込価格 4,840円 (本体価格 4,400円)

補充部品(キャスター)

品名	品番	価格
トータルロックキャスター 直進機能付き	95-NBST-TRL	オープン価格
トータルロックキャスター 直進機能なし	95-NBST-TR	オープン価格

■寸法図(mm)



マットレス寸法 555(W)×1925(L)×32(H)mm

スポーツ
競技用モデル

アクティブ
モデル

シミュレーション
ウルトラ
シリーズ

座王X座王
シリーズ

軽量車いす

モジュラー
式車いす

リクライニング
車いす

座位保持

キッズモデル

電動車いす

特殊型車いす

アルミ製
スタンダード
車いす

スチール製
スタンダード
車いす

介護・
福祉用具

ストレッチャー!
防災用品・
カートなど

車いす
オプション
パーツ

省力昇降機構付ストレッチャー

省力昇降式 担架固定型

- 担架部の上下ハンドル操作が非常に軽く、任意の高さに調整できます (省力昇降機構付)
- 患者の転落予防に配慮した幅117cm、高さ20cmの大型サイドレール
- ガートル架は頭側、足側の2ヶ所装備
- 酸素ボンベ受け金具は縦型と横型の2タイプあり(オプション)
- 左右2ヶ所の計4ヶ所にドレンチューブフックを取付けが可能(オプション)
- 耐荷重125kg

品番	キャスター	背上げ機構	重量	価格
NBST-212D	スチール製 125mm	なし	約64kg	税込価格 429,550円 (本体価格 390,500円)
NBST-212DB	双輪トータル ロック付	あり (0~75度ガスシリンダー式)	約65kg	税込価格 471,900円 (本体価格 429,000円)

材質: フレーム部/スチール及びアルミニウム合金製 粉体塗装仕上げ
担架部/サイドレール/ポリプロピレン
マットレス/ウレタンフォーム ビニールレザー仕上げ
付属品: ガートル棒・ガートル受け金具(2ヶ所)・カゴ



NBST-212DB
直進機能付き
(他の3輪は直進機能なし)

オプション

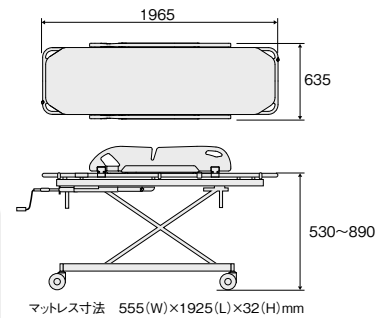
品名	品番	価格
酸素ボンベ架 (横型)	NBST-212-1	税込価格 18,150円 (本体価格 16,500円)
酸素ボンベ架 (縦型)	NBST-212-2	税込価格 18,150円 (本体価格 16,500円)
ドレンチューブフック (1個)	NBST-212-3	税込価格 1,540円 (本体価格 1,400円)
固定用ベルト (1本)	TY239-3	税込価格 4,840円 (本体価格 4,400円)



酸素ボンベ架(縦型) 使用時

酸素ボンベ架(縦型) 収納時

■寸法図(mm)



補充部品

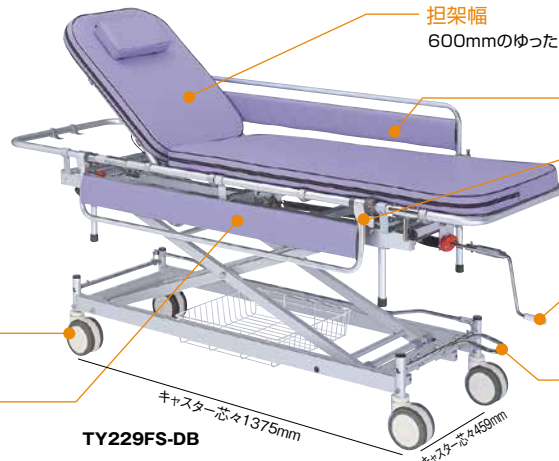
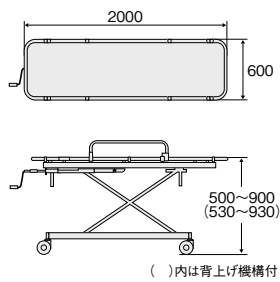
品名	品番	価格
マットレス 標準型用	NBST-210-2	税込価格 36,300円 (本体価格 33,000円)
マットレス 背上げ機構付用(枕付き)	NBST-210-3	税込価格 42,350円 (本体価格 38,500円)
枕 背上げ機構付用	NBST-210-4	税込価格 7,260円 (本体価格 6,600円)
ガートル棒	TY222-7	税込価格 4,290円 (本体価格 3,900円)

補充部品(キャスター)

品名	品番	価格
双輪トータルロックキャスター 直進機能付き	95-NBST-WTRL	オープン価格
双輪トータルロックキャスター 直進機能なし	95-NBST-WTR	オープン価格

省力昇降式 TY229FS 省力昇降式・担架固定型 サイドレール水平固定タイプ

■寸法図(mm)



直進機能付き
(他の3輪は直進機能なし)

サイドレール
サイドレールは、水平位置で固定ができ
上肢台としても使用が可能

担架幅
600mmのゆったりサイズマットレスは防汚・抗菌機能付

サイドレールカバー
冷たさを感じないビニールレザーカバー付

サイドレール水平ストッパー
サイドレールの受けピンとストッパーの
2重ロックにより安全性に配慮しています。

ハイロー機構
ハンドル操作が非常に軽く任意の高さに
調整ができます。(省力昇降機構付)

トータルロックキャスター
1カ所のペダル操作で4輪固定・
4輪自在・直進の切り替えが可能



補充部品

品名	品番	価格
枕 背上げ機構付用	TY227-3	税込価格 4,840円(本体価格 4,400円)
マットレス 標準型 幅広用	TY229-1	税込価格 31,460円(本体価格 28,600円)
マットレス 背上げ機構付 幅広用(枕付き)	TY229-2	税込価格 36,300円(本体価格 33,000円)
ガートル棒	TY222-7	税込価格 4,290円(本体価格 3,900円)

補充部品(キャスター)

品名	品番	価格
双輪トータルロックキャスター 直進機能付き	95-NBST-WTRL	オープン価格
双輪トータルロックキャスター 直進機能なし	95-NBST-WTR	オープン価格

品番	キャスター	マットレス	背上げ機構	重量	価格	付属品
TY229FS-D	スチール製125mm	厚さ50mmウレタンフォーム	なし	約53kg	税込価格 471,900円(本体価格 429,000円)	ガートル棒・ガートル棒取付金具・ 酸素ボンベ架(横型)・カゴ
TY229FS-DB	双輪トータルロック付	塩化ビニールレザー仕上げ	あり(0~75度メカニカルロック式)	約58kg	税込価格 532,400円(本体価格 484,000円)	

材質: フレーム部/アルミニウム合金製 アルマイト仕上げ 一部スチール製

*品質向上のため、予告なく仕様を変更する場合がありますので、予めご了承ください。

軽量ストレッチャー

昇降式 担架固定型



TY225E



TY225DB

直進機能付き
(他の3輪は直進機能なし)

オプション

TY222-6
酸素ボンベ受け金具
税込価格 7,260円
(本体価格 6,600円)

補充部品

品番	品名	価格
TY222-1	マットレスE-Dタイプ用	税込価格18,150円 (本体価格 16,500円)
TY222-2	マットレス 背上げ機構付用 (枕付き)	税込価格21,780円 (本体価格 19,800円)
TY222-3	枕 背上げ機構付用	税込価格 4,290円 (本体価格 3,900円)
TY222-7	ガードル棒	税込価格 4,290円 (本体価格 3,900円)

補充部品(TY225E・EB用キャスター)

品名	品番	価格
スチール製125mmキャスター ストッパー付き	95-5IS	オープン価格
スチール製125mmキャスター ストッパーなし	95-5I	オープン価格

補充部品(TY225D・DB用キャスター)

品名	品番	価格
トータルロックキャスター 直進機能付き	95-M8L	オープン価格
トータルロックキャスター 直進機能なし	95-M8	オープン価格

品番	規格	キャスター	背上げ機構	重量	価格
TY225E	Eタイプ標準型	スチール製125mm 対角二輪ストッパー付	なし	約34kg	税込価格 350,900円 (本体価格 319,000円)
TY225EB	Eタイプ背上げ機構付	スチール製125mm 対角二輪ストッパー付	0~90度 メカニカルロック式	約36kg	税込価格 405,350円 (本体価格 368,500円)
TY225D	Dタイプ標準型	スチール製150mm トータルロック付	なし	約44kg	税込価格 411,400円 (本体価格 374,000円)
TY225DB	Dタイプ背上げ機構付	スチール製150mm トータルロック付	0~75度 メカニカルロック式	約46kg	税込価格 465,850円 (本体価格 423,500円)

材質：フレーム部/アルミニウム合金製 アルマイト仕上げ 一部スチール製 ジョイント部/アルミダイカスト製
マットレス：ウレタンフォーム塩化ビニールカバー仕上げ
付属品：ガードル棒 ガードル棒取付金具 カゴ

昇降式 担架取り外し型



TY226E



TY226D

直進機能付き
(他の3輪は直進機能なし)

オプション

TY222-6
酸素ボンベ受け金具
税込価格 7,260円 (本体価格 6,600円)

補充部品

品番	品名	価格
TY222-1	マットレスE-Dタイプ用	税込価格18,150円 (本体価格 16,500円)
TY222-2	マットレス 背上げ機構付用 (枕付き)	税込価格21,780円 (本体価格 19,800円)
TY222-3	枕 背上げ機構付用	税込価格 4,290円 (本体価格 3,900円)
TY222-7	ガードル棒	税込価格 4,290円 (本体価格 3,900円)

補充部品(TY226E・EB用キャスター)

品名	品番	価格
スチール製125mmキャスター ストッパー付き	95-5IS	オープン価格
スチール製125mmキャスター ストッパーなし	95-5I	オープン価格

補充部品(TY226D・DB用キャスター)

品名	品番	価格
トータルロックキャスター 直進機能付き	95-M8L	オープン価格
トータルロックキャスター 直進機能なし	95-M8	オープン価格

品番	規格	キャスター	背上げ機構	重量	価格
TY226E	Eタイプ標準型	スチール製125mm 対角二輪ストッパー付	なし	約39kg	税込価格 363,000円 (本体価格 330,000円)
TY226EB	Eタイプ背上げ機構付	スチール製125mm 対角二輪ストッパー付	0~75度 メカニカルロック式	約41kg	税込価格 417,450円 (本体価格 379,500円)
TY226D	Dタイプ標準型	スチール製150mm トータルロック付	なし	約47kg	税込価格 423,500円 (本体価格 385,000円)
TY226DB	Dタイプ背上げ機構付	スチール製150mm トータルロック付	0~75度 メカニカルロック式	約49kg	税込価格 477,950円 (本体価格 434,500円)

材質：フレーム部/アルミニウム合金製 アルマイト仕上げ 一部スチール製 ジョイント部/アルミダイカスト製
マットレス：ウレタンフォーム塩化ビニールカバー仕上げ
付属品：ガードル棒 ガードル棒取付金具 カゴ

スポーツ
競技用モデル
アクティブ
モデル
シニア
シニア
シニア
座席X座席
シリーズ
軽量車
車いす
モジュラー
式
車いす
リクライニング
機能
座位保持
キッズモデル
電動車
特殊型車
アルミ製
スタンダード
車いす
スチール製
スタンダード
車いす
介護
福祉用具
ストレッチャー
防炎用品
カートなど
車いす
オプション

スポーツ
競技用モデル

アクティブ
モデル

シニア
シニア
シリーズ

座王X座王
シリーズ

軽量車いす

モジュラー
式車いす

テイル
リクライニング
車いす

座位保持

キッズモデル

電動車いす

特殊型車いす

アルミ製
スタンダード
車いす

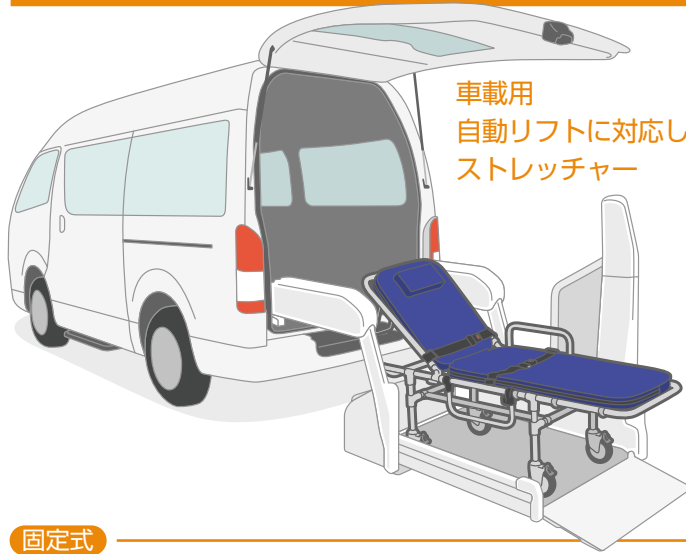
スチール製
スタンダード
車いす

介護
福祉用具

ストレッチャー!
防災用品
カートなど

車いす
オプション

車載用軽量ストレッチャー



■自動車内での固定のしかた(例)



- 車載用ストレッチャーの固定方法はストレッチャー対応自動車の車種や装備により異なります。
- 自動車の取扱マニュアル等で確認いただくか、自動車購入販売店等にお問合せください。

固定式



NBST-240N-L

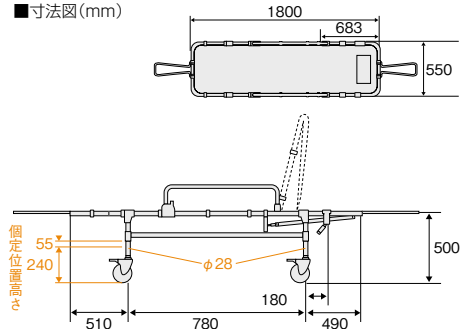
税込価格 **239,580円** (本体価格 217,800円)

フレーム:アルミニウム合金製 アルマイト仕上げ
 キャスター:スチール製125mm四輪ストッパー付
 マットレス:厚さ50mm ウレタンフォーム塩化ビニール仕上げ 分離型 枕付
 背上げ機構:0~70度 メカニカルロック式
 重量:約22kg
 付属品:固定用ベルト(2本)

注意:お願い

- リフトの大きさを確認してください。使用できない車種もあります。
- 搬送時は必ず固定用ベルトをお使いください。

■寸法図(mm)



オプション

品名	品番	価格
ガートル受け金具	NBST-240N-1	税込価格 12,100円 (本体価格 11,000円)
酸素ボンベ架	NBST-240N-2	税込価格 18,150円 (本体価格 16,500円)
ガートル棒	TY222-7	税込価格 4,290円 (本体価格 3,900円)



ガートル受け金具・ガートル棒使用時



ボンベ架装着時

昇降式



NBST-225EB-L

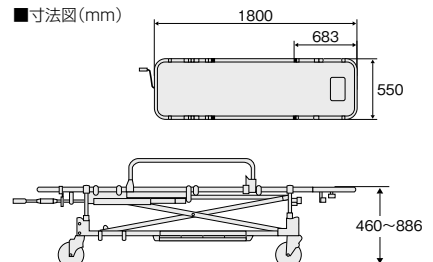
税込価格 **453,750円** (本体価格 412,500円)

フレーム:アルミニウム合金製 アルマイト仕上げ
 キャスター:スチール製125mm四輪ストッパー付
 マットレス:厚さ50mm ウレタンフォーム塩化ビニール仕上げ 分離型 枕付
 背上げ機構:0~70度 メカニカルロック式
 重量:約40kg
 付属品:固定用ベルト(2本)

注意:お願い

- リフトの大きさを確認してください。使用できない車種もあります。
- 搬送時は必ず固定用ベルトをお使いください。

■寸法図(mm)



オプション

品名	品番	価格
ガートル受け金具	NBST-240N-1	税込価格 12,100円 (本体価格 11,000円)
酸素ボンベ架	TY222-6	税込価格 7,260円 (本体価格 6,600円)
ガートル棒	TY222-7	税込価格 4,290円 (本体価格 3,900円)



ガートル受け金具・ガートル棒使用時

シャワートローリー・ストレッチャー

シャワー浴用のストレッチャーで簡易的な入浴や部分浴用としても使用が可能



浴槽

水を溜めることができ簡易的なバスタブとしても使用が可能 (TY234Dタイプのみ)

三角枕

頭部を起こす際にも便利な三角枕を標準で装備

シャワーホルダー (前後2カ所)

排水ホース

サイドレール

回転収納式で移乗の際に邪魔になりません

高さ調節ペダル

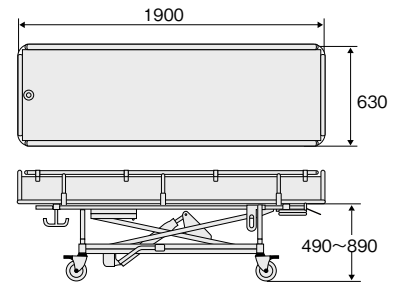
高さ調節は脚踏み油圧式 (左右どちらからでも操作可能)、ハンドル操作のように腰をかかめる必要がなく、両手が自由に使えます。

ティルト機構付

排水及びシャワー浴時には簡単にベッドを傾けられ排水もスムーズに行えます



■寸法図 (mm)



浴槽内 / 560 (W) × 1840 (D) × 200 (H) mm

品番	浴槽	重量	価格
TY234	水溜め不可	約68kg	税込価格 786,500円 (本体価格 715,000円)
TY234D	水溜め可能	約69kg	税込価格 834,900円 (本体価格 759,000円)

材質：フレーム部 / ステンレス製 SUS304 マットレス：塩化ビニール製クッション入り
 キャスター：ステンレス製125mm 全輪ストッパー付 付属品：三角枕、シャワーホルダー (2カ所)

注意・お願い ●水を溜めた状態で高さ調節を行わないでください。

補充部品

品名	品番	価格
浴槽シート	95-234-4	オープン価格
三角枕	95-234-5	オープン価格
排水ホース	95-234-3	オープン価格

補充部品(キャスター)

品名	品番	価格
TY234・234D用キャスター ストッパー付き (M16)	95-234-6	オープン価格

スポーツ
競技用モデル

アクティブ
モデル

シニア
ウルトラ
シリーズ

座王×座王
シリーズ

軽量車いす

モジュラー
式
車いす

テイル
リクライニング
車いす

座位保持

キッズモデル

電動車いす

特殊型車いす

アルミ製
スタンダード
車いす

スチール製
スタンダード
車いす

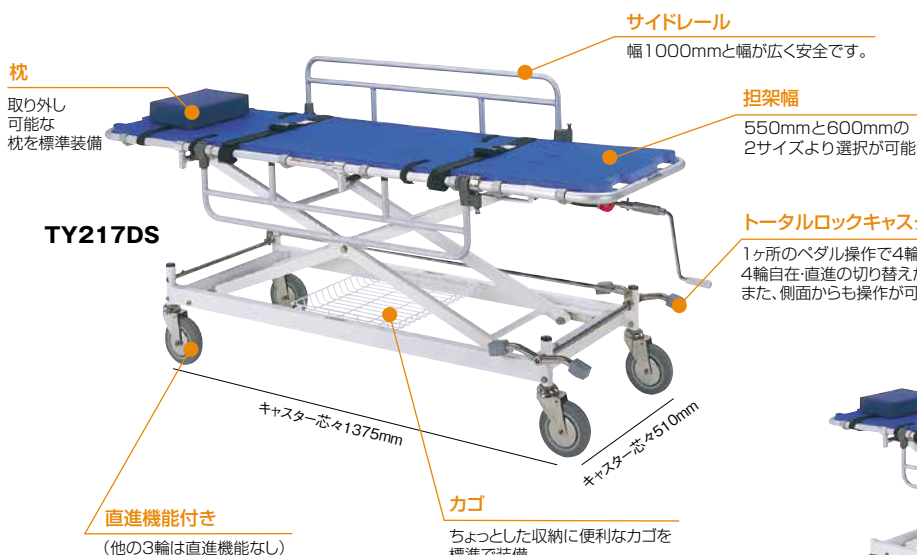
介護・
福祉用具

ストレッチャー!
防災用品・
カートなど

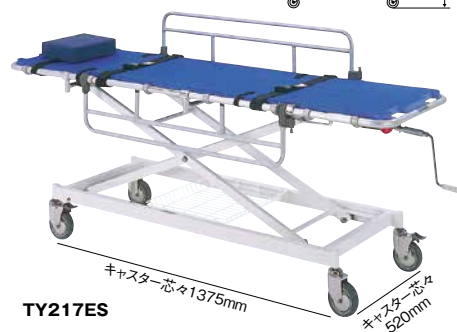
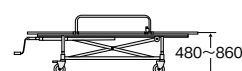
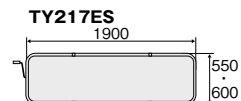
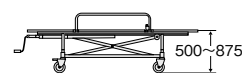
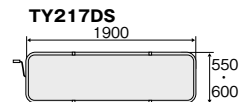
車いす
オプション
パーツ

浴室用ストレッチャー

昇降式 アルミ製・担架固定型



■寸法図(mm)



品番	担架寸法	キャスター	重量	価格
TY217DS-550	550(W)×1900(L)(mm)	ステンレス製150mm トータルロック付	約37kg	税込価格 477,950円(本体価格 434,500円)
TY217DS-600	600(W)×1900(L)(mm)	ステンレス製150mm トータルロック付	約38kg	税込価格 496,100円(本体価格 451,000円)
TY217ES-550	550(W)×1900(L)(mm)	ステンレス製125mm 対角二輪ストッパー付	約32kg	税込価格 369,050円(本体価格 335,500円)
TY217ES-600	600(W)×1900(L)(mm)	ステンレス製125mm 対角二輪ストッパー付	約33kg	税込価格 387,200円(本体価格 352,000円)

材質：担架部/アルミニウム合金製 アルマイト仕上げ ベース部/アルミニウム合金製 塗装仕上げ
ジョイント部/アルミダイカスト製

マットレス：発泡ポリエチレン製 表面スキン加工仕上げ
付属品：固定用ベルト(2本)・枕・マット固定ベルト(4本)・カゴ

注意・お願い ●入浴及び搬送時には、必ず固定用ベルトをお使いください。

補充部品

品名	品番	価格
マットレス 浴室用(幅550mm用)	TY217-1	税込価格 22,990円(本体価格 20,900円)
マットレス 浴室用(幅600mm用)	TY217-2	税込価格 25,410円(本体価格 23,100円)
枕 浴室用	TY222-5	税込価格 5,500円(本体価格 5,000円)
固定用ベルト 浴室用(1本)	TY222-9	税込価格 4,840円(本体価格 4,400円)
マット固定ベルト 浴室用(1本)	TY222-10	税込価格 1,540円(本体価格 1,400円)

補充部品(TY217DS用キャスター)

品名	品番	価格
浴室用トータルロックキャスター 直進機能付き	95-SSTRL	オープン価格
浴室用トータルロックキャスター 直進機能なし	95-SSTR	オープン価格

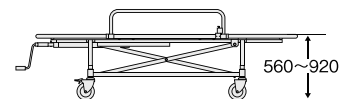
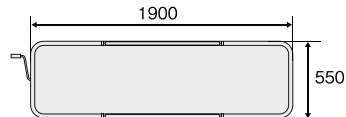
補充部品(TY217ES用キャスター)

品名	品番	価格
ステンレス製125mmキャスター ストッパー付き	95-SS5IS	オープン価格
ステンレス製125mmキャスター ストッパーなし	95-SS5I	オープン価格

昇降式 アルミ製・担架固定型・ネットタイプ



■寸法図(mm)



品番	担架寸法	キャスター	重量	価格
TY217ES-550N	550(W)×1900(L)	ステンレス製125mm 対角二輪ストッパー付	約30kg	税込価格 399,300円 (本体価格 363,000円)

材質：担架部/アルミニウム合金製 アルマイト仕上げ
ベース部/アルミニウム合金製 塗装仕上げ ジョイント部/アルミダイカスト製

マットレス：ネットタイプ
付属品：固定用ベルト(2本)・枕・カゴ

注意・お願い ●入浴及び搬送時には、必ず固定用ベルトをお使いください。

補充部品

品名	品番	価格
TY217(ネットタイプ)用ウレタンマット	TY217N-1	オープン価格
枕 浴室用	TY222-5	税込価格 5,500円(本体価格 5,000円)
固定ベルト 浴室用(1本)	TY222-9	税込価格 4,840円(本体価格 4,400円)

補充部品(キャスター)

品名	品番	価格
ステンレス製125mmキャスター ストッパー付き	95-SS5IS	オープン価格
ステンレス製125mmキャスター ストッパーなし	95-SS5I	オープン価格

浴室用ストレッチャー

昇降式 ステンレス製担架固定型

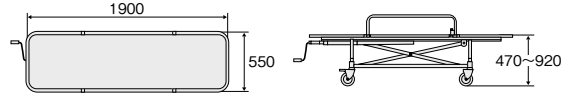


TY225ESS

税込価格 389,620円 (本体価格 354,200円)

フレーム：ステンレス製 SUS304
 キャスター：ステンレス製125mm対角二輪ストッパー付
 マットレス：発泡ポリエチレン製 表面スキン加工仕上げ
 重量：約39kg 付属品：固定用ベルト(2本)・枕・マット固定ベルト(4本)

■寸法図(mm)



補充部品

品名	品番	価格
マットレス 浴室用(幅550mm用)	TY217-1	税込価格 22,990円 (本体価格 20,900円)
枕 浴室用	TY222-5	税込価格 5,500円 (本体価格 5,000円)
固定用ベルト 浴室用(1本)	TY222-9	税込価格 4,840円 (本体価格 4,400円)
マット固定ベルト 浴室用(1本)	TY222-10	税込価格 1,540円 (本体価格 1,400円)

補充部品(キャスター)

品名	品番	価格
ステンレス製125mmキャスター ストッパー付き	95-SS5IS	オープン価格
ステンレス製125mmキャスター ストッパーなし	95-SS5I	オープン価格

注意・お願い ●入浴及び搬送時には、必ず固定用ベルトをお使いください。

昇降式 ステンレス製背上げ機構付

マクラマット

ネットタイプの担架

ウレタンマット



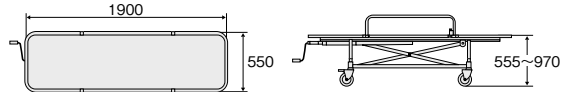
TY225ESSB

税込価格 502,150円 (本体価格 456,500円)

- 軟らかなネット構造で水はけが良く、患者を優しく包みこみます
- 背を上げた状態でのシャワー浴が可能で患者への負担を軽減します

フレーム：ステンレス製 SUS304
 キャスター：ステンレス製125mm対角二輪ストッパー付
 マットレス：ネットタイプ
 背上げ機構：0~45度(4段階)
 重量：約46kg 付属品：固定用ベルト(2本)・カゴ

■寸法図(mm)



補充部品

品名	品番	価格
固定用ベルト 浴室用(1本)	TY222-9	税込価格 4,840円 (本体価格 4,400円)
ESSB用ウレタンマット グレー	TY225ESSB-10	オープン価格
ESSB用マクラマット(クリップ付き)	TY225ESSB-13	オープン価格

補充部品(キャスター)

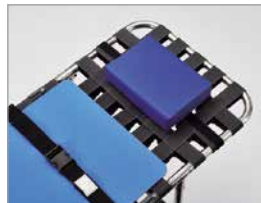
品名	品番	価格
ステンレス製125mmキャスター ストッパー付き	95-SS5IS	オープン価格
ステンレス製125mmキャスター ストッパーなし	95-SS5I	オープン価格

注意・お願い ●入浴及び搬送時には、必ず固定用ベルトをお使いください。

固定式

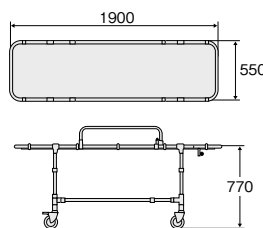


TY222ESS



TY222ESSN

■寸法図(mm)



補充部品

品名	品番	価格
マットレス 浴室用(幅550mm用)	TY217-1	税込価格 22,990円 (本体価格 20,900円)
枕 浴室用	TY222-5	税込価格 5,500円 (本体価格 5,000円)
固定用ベルト 浴室用(1本)	TY222-9	税込価格 4,840円 (本体価格 4,400円)
マット固定ベルト 浴室用(1本)	TY222-10	税込価格 1,540円 (本体価格 1,400円)
ESSN用ウレタンマット ブルー	TY222ESSN-10	オープン価格

補充部品(キャスター)

品名	品番	価格
ステンレス製125mmキャスター ストッパー付き	95-SS5IS	オープン価格
ステンレス製125mmキャスター ストッパーなし	95-SS5I	オープン価格

品番	フレーム	マットレス	重量	付属品	価格
TY222ESS	ステンレス製 SUS304	発泡ポリエチレン製 表面スキン加工仕上げ	約27kg	固定用ベルト(2本)・枕・マット固定ベルト(4本)	税込価格 254,100円 (本体価格 231,000円)
TY222ESSN	ステンレス製 SUS304	ネットタイプ	約21kg	固定用ベルト(2本)・枕	税込価格 278,300円 (本体価格 253,000円)

キャスター：ステンレス製 125mm 対角二輪ストッパー付

注意・お願い ●入浴及び搬送時には、必ず固定用ベルトをお使いください。

スポーツ競技用モデル
 アクティブモデル
 シンフルトラシリーズ
 座席X座席
 軽量化車いす
 モジュラー式車いす
 テイルリクライニング
 座位保持
 キッズモデル
 電動車いす
 特殊型車いす
 アルミ製スタンダード車いす
 スチール製スタンダード車いす
 介護・福祉用具
 ストレッチャー! 防災用品・カートなど
 車いすオプション

スポーツ
競技用モデル

モデル
アクティブ

シリーズ
ウルトラ
シリーズ

座王×座王
シリーズ

軽量車いす

モジュラー式
車いす

リクライニング
車いす

座位保持

キッズモデル

電動車いす

特殊型車いす

アルミ製
スタンダード
車いす

スタンダード
車いす

介護
福祉用具

ストレッチャー！
防災用品
カートなど

車いす
オプション

折りたたみ式ストレッチャー



折りたたみ時

- 折りたたみ式で場所を取らない(診療所・小施設向き)
- アルミ製で軽量



TY231

品番	担架寸法	重量	価格
TY231	670(W)×1800(L)×760(H)mm	約25kg	税込価格 249,260円(本体価格 226,600円)
TY231E	590(W)×1800(L)×760(H)mm	約23kg	税込価格 228,690円(本体価格 207,900円)

材質：フレーム部/アルミニウム合金製
塗装仕上げ 一部スチール製
ジョイント部/アルミダイカスト製
キャスター：スチール製125mm 四輪ストッパー付
マットレス：ウレタンフォーム 塩化ビニールカバー仕上げ
折りたたみ時寸法：670・590(W)×450(L)×1340(H)mm
付属品：ガートル棒取付金具・固定用ベルト(2本)・カゴ

注意：お願い ●サイドレールがないので、搬送時には必ず固定用ベルトをお使いください。

TY231・TY231E・TY231D 共通オプション

TY231-2 酸素ボンベ架 酸素ボンベ架
税込価格 21,780円(本体価格 19,800円)
酸素ボンベ架内径 105mm
酸素ボンベ架取付け時のストレッチャーの
全幅は約160mm広くなります。



オプション

TY231-1ガートル棒
税込価格 5,500円
(本体価格 5,000円)

ストレッチャー
折りたたみ時

折りたたみ時



サイドレール
収納

ガートル棒
収納



- サイドレール・ガートル棒を標準装備したタイプ

TY231D

税込価格 289,190円(本体価格 262,900円)

材質：フレーム部/アルミニウム合金製 塗装仕上げ 一部スチール製
ジョイント部/アルミダイカスト製
寸法：670(W)×1800(L)×760(H)mm
(サイドレール取付時900(H)mm)
折りたたんだ場合/670(W)×450(L)×1340(H)mm
キャスター：スチール製125mm四輪ストッパー付
マットレス：ウレタンフォーム 塩化ビニールカバー仕上げ 重量：約27kg
付属品：ガートル棒・ガートル棒取付金具・サイドレール(差込み式)
固定用ベルト(2本)・カゴ

補充部品(キャスター)

品名	品番	価格
TY231・E・D用キャスターストッパー付き	95-231-10S	オープン価格

ベビーストレッチャー

児童の安全な搬送・ケアをサポートする保護枠とクッションカバー付ストレッチャー

● TY235 ベビーストレッチャー

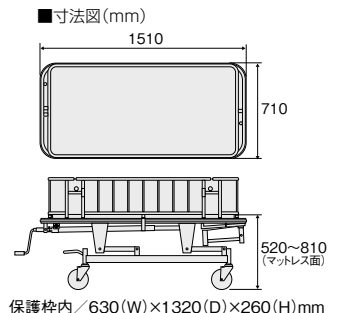
- 幼児～学童までの搬送・処置に対応します。



直進機能付き
(他の3輪は直進機能なし)



保護枠は簡単に開閉でき、
児童の収容が楽にできます。(両側2カ所)



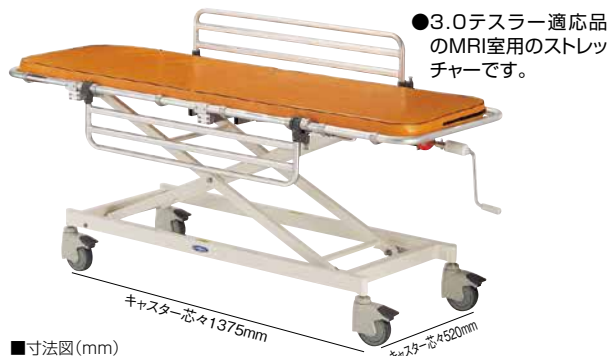
補充部品(キャスター)

品名	品番	価格
トータルロックキャスター直進機能付き	95-NBST-TRL	オープン価格
トータルロックキャスター直進機能なし	95-NBST-TR	オープン価格

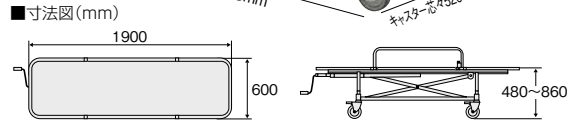
品番	キャスター	マットレス	クッションカバー	重量	価格	付属品
TY235	スチール製150mmトータルロック付	ナイロン製クッション入り (厚さ45mm)	ナイロン製クッション入り (厚さ15mm)	約55kg	税込価格 629,200円 (本体価格 572,000円)	ガートル棒・ガートル棒取付金具・ 酸素ボンベ架

材質：ベスト部/スチール製 焼付塗装仕上げ
担架部/アルミニウム合金製 焼付塗装仕上げ
保護枠/ステンレス製 SUS304

MRI室用ストレッチャー



●3.0テスラー適応品のMRI室用のストレッチャーです。



TY208E-30

税込価格 **598,950円** (本体価格 544,500円)

材質：担架部/アルミニウム合金製 アルマイト仕上げ
ベース部/アルミニウム合金製 塗装仕上げ ジョイント部/アルミダイカスト製
対応機種：3.0テスラーまで
キャスター：樹脂製125mm 四輪ストッパー付
マットレス：厚さ約50mm ウレタンフォーム塩化ビニールカバー仕上げ
重量：約35kg 付属品：ガートル棒(収納式)

注意・お願い

●酸素ボンベ受け金具はオプション、ガートル棒は標準で付いていますがMRI室での使用(酸素ボンベステール製の針・点滴器材の金具等)は絶対に使用しないでください。

オプション

TY208-1 ステンレス製酸素ボンベ受け金具

税込価格 **18,150円** (本体価格 16,500円)

MRI室用車いす

●3.0テスラー適応品のMRI室専用の車いすです。

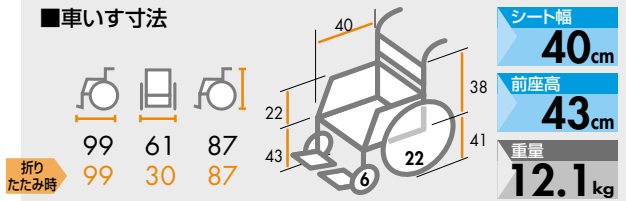


TY049-J30

税込価格 **176,000円** (非課税)

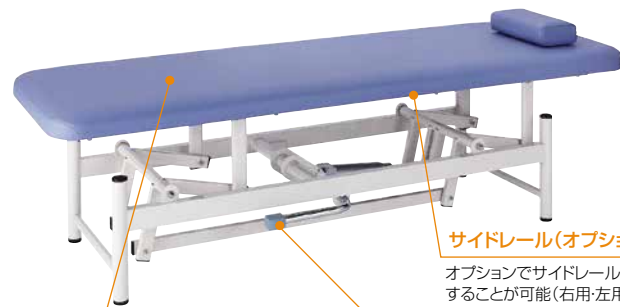
材質：フレーム部/アルミニウム合金製 アルマイト仕上げ
シート部/ビニールレザー
ブレーキ：アルミタックル式
後輪タイヤ：ハイポリマータイヤ
対応機種：3.0テスラーまで

■車いす寸法



診察台

● 油圧上下式診察台



マットレス

マットレスは防汚・抗菌機能付で、汚れが付きにくく、付着しても落とすのが簡単

高さ調整ペダル

高さ調節は脚踏み油圧式でペダルは左右どちらでも取り付けが可能

サイドレール(オプション)

オプションでサイドレールを取り付けることが可能(右用・左用あり)但し、サイドレールを取り付けると約50mm外側になります。



(右側用サイドレール)

(左側用サイドレール)

TY430

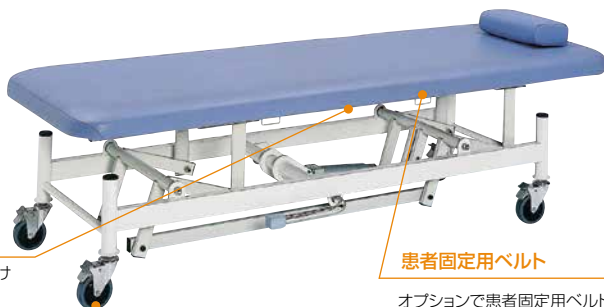
税込価格 **223,850円** (本体価格 203,500円)

材質：フレーム部/スチール製 焼付塗装仕上げ
床部/ビニールレザー貼り、ウレタン入り
寸法：650(W)×1900(D)×450~775(H)mm
マット厚/70mm
重量：約55kg

オプション (TY430用)

品名	品番	価格
サイドレール(右側用)	TY430SR	税込価格 24,200円(本体価格 22,000円)
サイドレール(左側用)	TY430SL	税込価格 24,200円(本体価格 22,000円)

● 油圧上下式診察台 キャスター付



患者固定用ベルト

オプションで患者固定用ベルトを取り付けることが可能

100mmキャスター

患者さんが診察台に寝た状態でも移動できます。



TY430C

税込価格 **260,150円** (本体価格 236,500円)

材質：フレーム部/スチール製 焼付塗装仕上げ
床部/ビニールレザー貼り、ウレタン入り
寸法：650(W)×1900(D)×500~825(H)mm
マット厚/70mm
重量：約60kg

オプション (TY430C用)

品名	品番	価格
サイドレール(右側用)	TY430SR	税込価格 24,200円(本体価格 22,000円)
サイドレール(左側用)	TY430SL	税込価格 24,200円(本体価格 22,000円)
患者固定用ベルト(1本)	TY430-1	税込価格 6,050円(本体価格 5,500円)

スポーツ競技用モデル

アクティブモデル

シニアウルトラシリーズ

座王X座王シリーズ

軽量車いす

モジュラー式車いす

テイルリクライニング車いす

座位保持

キッズモデル

電動車いす

特殊型車いす

アルミ製スタンダード車いす

スチール製スタンダード車いす

介護・福祉用具

ストレッチャー! 防災用品・カートなど

車いすオプション

スポーツ
競技用モデル

アクティブ
モデル

シニア
シニア

座王X座王
シリーズ

軽量車いす

モジュラー式
車いす

テイルト
リクライニング
車いす

座位保持

キッズモデル

電動車いす

特殊型車いす

アルミ製
車いす

スチール製
車いす

介護
福祉用具

ストレッチャー!
防災用品
カートなど

車いす
オアション
パーツ

簡易浴槽

フレームと浴槽部が分離し、フレームを折りたたんで保管できる移動式簡易浴槽です。

● リハビリバス FL-8M



浴槽内ネット昇降ハンドル

ハンドルを回すことで浴槽内ネットが昇降。寝たままの姿勢で入浴ができます。

●企画・開発・販売元：株式会社デペロ

材質：フレーム部/ステンレス及びアルミニウム合金製
浴槽/FRP
(一部にスチール製部品を使用)



寝ながら湯船に入れます。
介助者の身体的負担を軽減し、入浴される方も快適。



浴槽の高さが変更できます。
例:ベッドから移乗しやすい高さに調整。介助しやすい高さに調整。



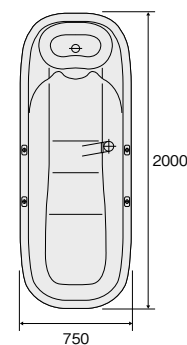
浴槽とフレームを分離させ、フレームは
折りたたんで収納できます。



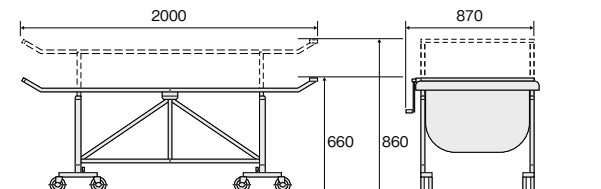
キャスター付きでエレベーターや
通路を移動できます。

■寸法図(mm)

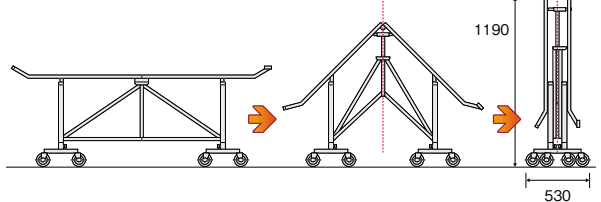
浴槽本体



フレーム部



フレーム部収納時



注意:お願い

●本製品には、一部スチール製の部品を使用しています。
使用後は水分を拭き取り、湿気の少ない場所で保管をしてください。

災害時用避難用品

● 2分割折りたたみ式レスキューカー アルミ製



担架部+ベース部ドッキング使用時

軽量ノーバンクホイール



分割折りたたみ収納時



担架部は地面に置いて簡易ベッドとして使用できます。

- 担架部とベースフレーム部分離式。担架部での搬送と、連結させてのレスキューカーとしての搬送が可能。
- 分割折りたたみ収納式。緊急時には工具なしで簡単に広げることができ、すぐに使用できます。

NRC-S1

オープン価格

材質：フレーム部/アルミニウム合金製 シート/防災ターポリン
 車輪：前輪/6インチPUキャスタ
 後輪/14インチEVA発泡ノーバンクホイール
 駐車ブレーキ/後輪鉄タックル式
 寸法：(ドッキング使用時)790(W)×2025(L)mm
 シート上面までの高さ/750mm
 全高(サイドレール上面まで)/880mm
 (折りたたみ収納時)担架部/275(W)×1065(L)×640(H)mm
 ベース部/235(W)×1245(L)×800(H)mm
 重量：約22.5kg(担架部/約10.5kg ベース部/約12.0kg)

注意・お願い

- 本製品は災害発生時の緊急搬送用です。日常的な使用はしないでください。
- 搬送時は必ずシートベルトを使用し、サイドレールを立ててロックさせてください。

● 折りたたみ式軽量レスキューカー アルミ製



軽量ノーバンクホイール



折りたたみ収納時
(折りたたみ幅22cm)

- 折りたたみ式で通路への保管も可能。
- 緊急時には工具なしで簡単に広げることができ、すぐに使用できます。

NRC-L1

オープン価格

材質：フレーム部/アルミニウム合金製 シート/防災ターポリン
 車輪：前輪/6インチPUキャスタ
 後輪/14インチEVA発泡ノーバンクホイール
 駐車ブレーキ/後輪鉄タックル式
 寸法：600(W)×1810(L)mm
 シート上面までの高さ/610mm
 全高(サイドレール上面まで)/705mm
 (折りたたみ収納時)/220(W)×1035(L)×825(H)mm
 重量：約14.0kg

注意・お願い

- 本製品は災害発生時の緊急搬送用です。日常的な使用はしないでください。
- 搬送時は必ず固定ベルトを使用してください。

● 搬送用いすぐるま アルミ製

座面

座幅(アームパイプ内々)40cm
 奥行38cm
 座面高さ 前/41cm
 奥/39.5cm



軽量ノーバンクホイール



折りたたみ収納時
(折りたたみ幅25cm)

- 折りたたみ式で通路への保管も可能。
- 緊急時には工具なしで簡単に広げることができ、すぐに使用できます。

本製品は災害発生時に自身で歩行が困難な要救助者を座らせた状態で、介助者が操作をして運搬し、避難をするためのものです。

おんぶでの避難に比べ、介助者の体力を消耗しません。

NA-RC1

オープン価格

材質：フレーム部/アルミニウム合金製 シート/防災ターポリン
 車輪：前輪/6インチPUキャスタ
 後輪/12インチEVA発泡ノーバンクホイール
 駐車ブレーキ/後輪鉄タックル式
 寸法：530(W)×960(L)×890(H)mm
 (折りたたみ収納時)250(W)×610(L)×690(H)mm
 重量：約7.8kg

注意・お願い

- 本製品は災害発生時の緊急搬送用です。日常的な使用はしないでください。
- 搬送時は必ずシートベルトを使用してください。

競技用車アル	スポーツ
モデル	アクティブ
シリウス	シニアウルトラ
シリウス	座高×座深
	軽量化車いす
車いす	モジュラー式
車いす	テイルト/リクライニング
	座位保持
	キッズモデル
	電動車いす
	特殊型車いす
車いす	アルミ製スタンダード
車いす	スチール製スタンダード
	介護・福祉用具
カートなど	ストレッチャー! 防災用品
バッド	車いす オプション

回診車

静音性の高いキャスターを使用し、走行中の騒音を大幅に低減しています。用途に応じて、8種類からお選びいただけます。

ショートタイプ ナーシングカート



TY415-2PK

ロングタイプ ナーシングカート



TY416-3H

搬送用グリップ付

トレイは丸みを持たせた形状で、搬送用グリップ付

転落防止枠

最上段には、トレイ上の物品の転落防止用の枠付きです

品番(ブルー)	品番(ピンク)	仕様	重量	価格
TY415-2	TY415-2PK	トレイ2段	約9kg	税込価格 81,070円 (本体価格 73,700円)
TY415-2H	TY415-2HPK	トレイ2段 引出し1個	約11.5kg	税込価格 90,750円 (本体価格 82,500円)
TY415-3	TY415-3PK	トレイ3段	約12kg	税込価格 93,170円 (本体価格 84,700円)
TY415-3H	TY415-3HPK	トレイ3段 引出し1個	約14.5kg	税込価格 102,850円 (本体価格 93,500円)

材質：本体/アルミニウム合金製 アルマイト仕上げ
トレイ/ステンレス製 SUS430
グリップ部/ポリプロピレン
車輪：スチール製100mm回転式(対角ストッパー付)
寸法：450(W)×640(D)×909(H)mm
トレイ/450(W)×395(D)mm
引出し/240(W)×410(D)×88(H)mm

品番(ブルー)	品番(ピンク)	仕様	重量	価格
TY416-2	TY416-2PK	トレイ2段	約10kg	税込価格 95,590円 (本体価格 86,900円)
TY416-2H	TY416-2HPK	トレイ2段 引出し2個	約15kg	税込価格 113,740円 (本体価格 103,400円)
TY416-3	TY416-3PK	トレイ3段	約14kg	税込価格 107,690円 (本体価格 97,900円)
TY416-3H	TY416-3HPK	トレイ3段 引出し2個	約19kg	税込価格 125,840円 (本体価格 114,400円)

材質：本体/アルミニウム合金製 アルマイト仕上げ
トレイ/ステンレス製 SUS430
グリップ部/ポリプロピレン
車輪：スチール製100mm回転式(対角ストッパー付)
寸法：450(W)×790(D)×909(H)mm
トレイ/600(W)×395(D)mm
引出し/240(W)×410(D)×88(H)mm

回診車



TY417-2



TY417-3

オプション装備例

TY417-11



TY417-13

TY417-12

品番	仕様	重量	価格
TY417-2	トレイ2段	約12.4kg	税込価格 66,550円 (本体価格 60,500円)
TY417-3	トレイ3段	約14.5kg	税込価格 75,020円 (本体価格 68,200円)

材質：本体/スチール製 塗装仕上げ
車輪：スチール製100mm回転式(静音タイプ)
寸法：450(W)×580(D)×930(H)mm
天板/382(W)×392(D)mm
中間板/380(W)×380(D)mm

オプション

品名	品番	価格
小物入れ	TY417-11	税込価格 6,050円 (本体価格 5,500円)
ダストボックス受け ダストボックス(5L)	TY417-12	税込価格 10,890円 (本体価格 9,900円)
補助棚 (おむつ交換カートには取付不可)	TY417-13	税込価格 11,550円 (本体価格 10,500円)



補助棚下げ

おむつ交換カート

● DIAPER CART



使用時

- ベッドサイドでおむつ交換ができるコンパクトで扱いやすい多機能おむつ交換カート
- ユニットケア向けに1台で約25名分までのおむつ交換が可能
- 本体はアルミ製でお手入れが非常に楽で錆にも強く、衛生的です。

TY411

税込価格 175,450円 (本体価格 159,500円)

材質：フレーム部/アルミニウム合金製、粉体塗装仕上げ 一部スチール製
カゴ類/スチール製 コーティング仕上げ
作業台/ポリプロピレン(PP)製
ダストボックス・タオルポット/ポリプロピレン
車輪：前輪/スチール製100mm回転式
後輪/スチール製125mm固定式
寸法：本体/585(W)×760(D)×930(H)mm
カルテ入れ・小物カゴ取付時/617(W)×760(D)×930(H)mm
重量：約21kg(付属品含む)
付属品：タオルポット・ダストボックス(25L×1、10L×2)

● DIAPER CART Dタイプ



- 本体はアルミ製でお手入れが非常に楽で錆にも強く、衛生的です
- 小物カゴ・カルテカゴ付で小物の収納に便利
- ホットボックス(収容量10L)付のおむつ交換カート

TY411D

税込価格 227,480円 (本体価格 206,800円)

材質：フレーム部/アルミニウム合金製、粉体塗装仕上げ 一部スチール製
カゴ類/スチール製 コーティング仕上げ
作業台/ポリプロピレン(PP)製
ダストボックス・タオルポット/ポリプロピレン
車輪：前輪/スチール製100mm回転式
後輪/スチール製125mm固定式
寸法：本体/585(W)×760(D)×930(H)mm
カルテ入れ・小物カゴ取付時/617(W)×760(D)×930(H)mm
重量：約21kg(付属品含む)
付属品：ダストボックス(25L×1、10L×2)

ホットボックス
寸法：350(W)×275(D)×290(H)mm
庫内寸法：274(W)×195(D)×185(H)mm
庫内容量：10L(おしぼり45~54本入)
重量：約5.5kg
電源：定格100V 120W

コンパクトおむつ交換カート



TY412



TY412D

(小物カゴ、ダストボックス・小付)

品番	付属品	重量	価格
TY412	おむつカゴ(2ケ) タオルボックス ダストボックス(15L)	約18.1kg	税込価格 118,580円 (本体価格 107,800円)
TY412D	おむつカゴ(2ケ) タオルボックス ダストボックス(15L) 小物カゴ ダストボックス(5L)	約19.5kg	税込価格 135,520円 (本体価格 123,200円)

材質：本体/スチール製 塗装仕上げ
車輪：スチール製100mm双輪キャスター(静音)、対角ストッパー付
寸法：本体/TY412：450(W)×580(D)×930(H)mm
TY412D：450(W)×635(D)×930(H)mm
天板/382(W)×392(D)mm

オプション

品名	品番	価格
小物入れ	TY417-11	税込価格 6,050円 (本体価格 5,500円)
ダストボックス受け ダストボックス(5L)	TY417-12	税込価格 10,890円 (本体価格 9,900円)

バリアフリースケール(検定付)

使いやすさはもちろん、
移動や安全性を追求した
車イス体重計

表示器スタンド付き



立て掛けて保管や
移動が可能

- BMI計算機能
- 車イス引き(風袋引き)機能

AD-6106R 標準型

税込価格 275,000円
(本体価格 250,000円)

精度等級：3級
ひょう量：200kg
目量：100g(～150kg) 200g(150～200kg)
最小測定値：2kg
最大減算風袋量：90kg以下
計量台寸法：845(W)×947(D)×69～79(H)mm
計量部寸法：659(W)×704(D)×69～79(H)mm
計量台重量：17.7kg
電源：ACアダプタまたは単一アルカリ乾電池4本

スポーツ
競技用モデル

アクティブ
モデル

シニア
ウルトラ
シリーズ

座王×座王
シリーズ

軽量車
いす

モジュラー
式
車いす

テレポート
リクライニング
車いす

座位保持

キッズモデル

電動車いす

特殊型車いす

アルミ製
スタンダード
車いす

スチール製
スタンダード
車いす

介護・
福祉用具

ストレッチャー!
防災用品・
カートなど

車いす
オプション
パーツ