

超軽量 01 フレーム 車いす発注書

(ゼロワン)

※必須 補装具申請 あり なし

年 月 日 No. _____
TEL _____

特記事項

記入欄がある場合はそちらへ記入して下さい。
単位は、cmで記入して下さい。

発注元

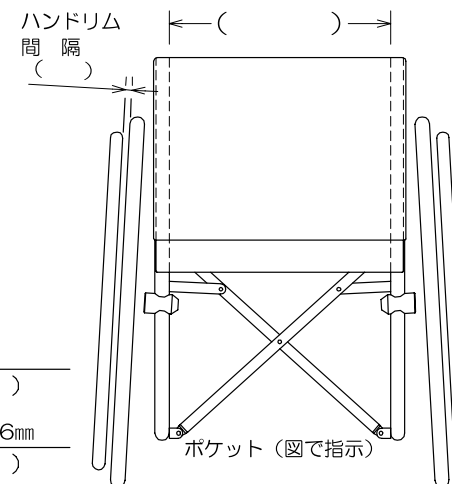
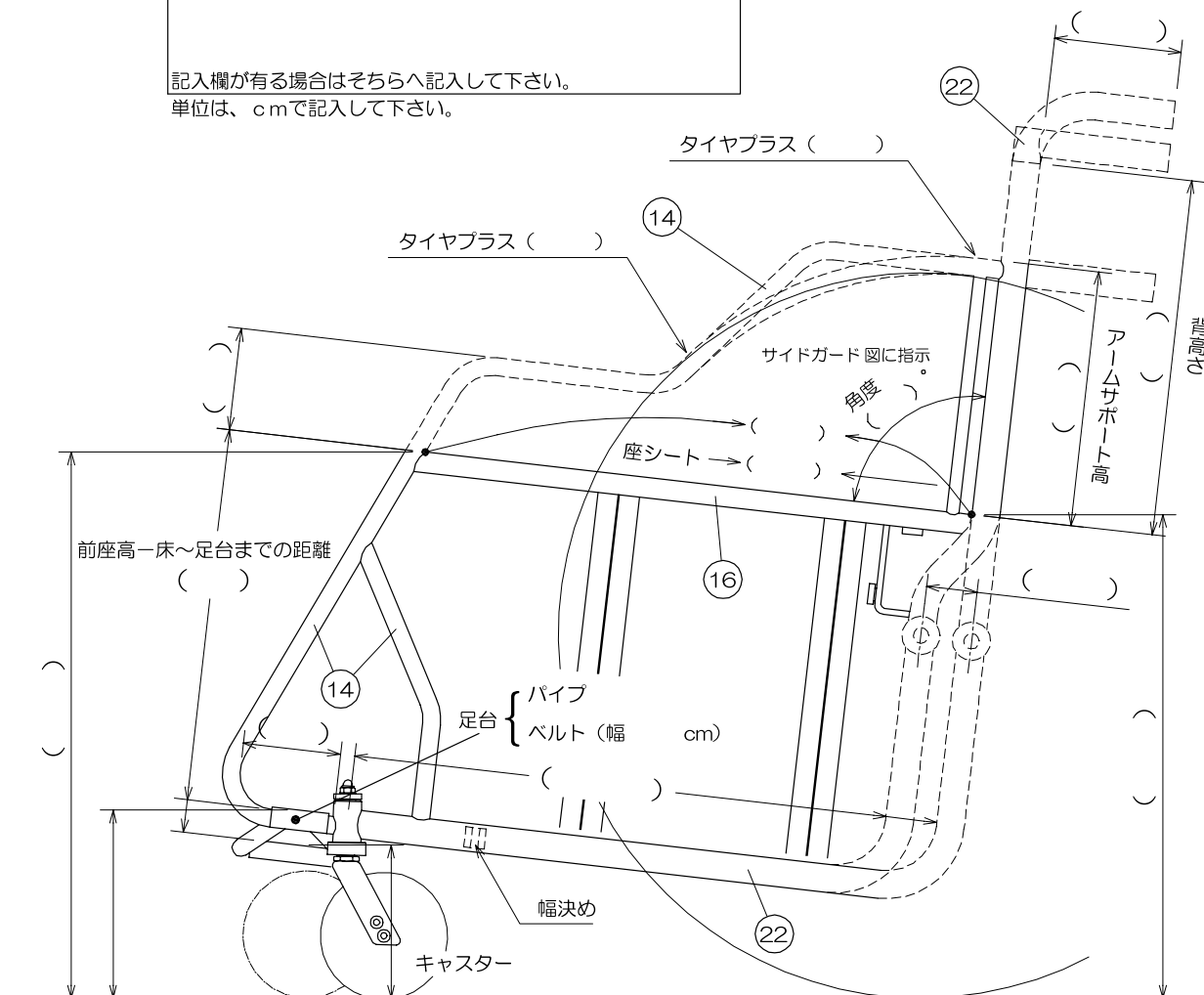
担当者

氏名

住所

パイプ材質	薄肉強化軽量
フレーム色	アルミ (銀・黒) 塗装 ()
サイドガード色	アルミ (銀・黒) 塗装 ()
シート色	() (ナイロンキャンバス ビニールレザー)
車輪 (脱着軸)	24インチ (カット25-520 Vトラック) 22インチ (カット25-501 Vトラック) /20インチX1"
キャスター	3インチ (クッション) 4インチ (クッション ライトニング 幅広)
フットレスト	ベルト パイプ (片側ハネ上げ式のみ)
ブレーキ	PPS POS
円座	() cm マジック (有 無)
背クッション	() cm マジック (有 無)

注意) 座幅が38cm以上になりますと極端に強度が落ちますのでご注意ください。



ハンドリム	()
22mm, 19mm, 16mm	()

4インチの場合約14.5cm	4インチの場合約12.5cm
3インチの場合約12cm	3インチの場合約10cm