

CAPTAIN		キャプテン2 発注書	年 月 日	ご注文NO.
貴社名	ご利用者様氏名		メモ	
ご担当者様名	出荷予定日		月	日
直送先	TEL			

フレーム	<input type="checkbox"/> Mフレーム(フレーム長42cm) <input type="checkbox"/> Lフレーム(フレーム長45cm)	¥193,600
前座/後座高	<input type="checkbox"/> 40/38cm <input type="checkbox"/> 42/38cm <input type="checkbox"/> 42/40cm <input type="checkbox"/> 44/40cm <input type="checkbox"/> 44/42cm <input type="checkbox"/> 46/42cm	¥0

※前座高と後座高の寸法は使用するキャスタと車輪の組合せにより±1cm程度の誤差が生じます。

駆動輪 (固定軸のみ)	<input type="checkbox"/> 16インチ・スポーク車輪 (KF-21C コンパクトドラム式介助ブレーキ付き)	¥0
	<input type="checkbox"/> 16インチ・ブラホイール車輪 (KF-21B バンド式介助ブレーキ付き)	¥4,700
介助ブレーキ	<input type="checkbox"/> PK-2ロック付ブレーキレバー (バンド式介助ブレーキ) ※標準はNUW2になります	¥2,700

車軸前後位置	<input type="checkbox"/> 3.5cm (標準)	車軸外出し (片側8mm外出し)注1	<input type="checkbox"/> あり	¥0
			<input type="checkbox"/> なし	¥0
		泥除け	<input type="checkbox"/> アルミ(<input type="checkbox"/> 銀 / <input type="checkbox"/> 黒)	¥10,300
			<input type="checkbox"/> 樹脂製半カバー	¥22,000
	<input type="checkbox"/> 0cm (FRアダプタ 前取り付け)	キャンバ2° 注1	<input type="checkbox"/> あり	¥0
			<input type="checkbox"/> なし	¥0
		泥除け	<input type="checkbox"/> アルミ(<input type="checkbox"/> 銀 / <input type="checkbox"/> 黒)	¥10,300
			<input type="checkbox"/> 樹脂製半カバー	¥22,000
	<input type="checkbox"/> 7cm (FRアダプタ 後取り付け)	キャンバ2° 注1	<input type="checkbox"/> あり	¥0
			<input type="checkbox"/> なし	¥0
		泥除け	<input type="checkbox"/> アルミ(<input type="checkbox"/> 銀 / <input type="checkbox"/> 黒)	¥10,300
			<input type="checkbox"/> 樹脂製半カバー	¥22,000
		<input type="checkbox"/> なし	¥0	

駐車ブレーキ	<input type="checkbox"/> なし <input type="checkbox"/> PD3ブレーキ ※PPSブレーキ取り付け不可	¥0
--------	---	----

キャスタ 注2	<input type="checkbox"/> 4インチクッション幅広 ※前座46cmは選択不可	¥0
	<input type="checkbox"/> 5インチソリッド <input type="checkbox"/> 5インチクッション	¥0
	<input type="checkbox"/> 4インチクッションアルミホイール <input type="checkbox"/> 4インチクッション幅広アルミホイール ※前座46cm選択不可	¥10,200

シート幅	<input type="checkbox"/> 26 <input type="checkbox"/> 28 <input type="checkbox"/> 30 <input type="checkbox"/> 32 <input type="checkbox"/> 34 <input type="checkbox"/> 36 (Lフレーム選択時のみ)	¥0
------	--	----

シート奥行き	<input type="checkbox"/> 24 <input type="checkbox"/> 26 <input type="checkbox"/> 28 <input type="checkbox"/> 30 <input type="checkbox"/> 32 <input type="checkbox"/> 34 <input type="checkbox"/> 36 (Lフレーム選択時のみ)	¥0
--------	--	----

バックサポート高	<input type="checkbox"/> 30 <input type="checkbox"/> 32 <input type="checkbox"/> 34 <input type="checkbox"/> 36 <input type="checkbox"/> 38 <input type="checkbox"/> 40	¥0
----------	---	----

バックサポート角度(背折れ上)	<input type="checkbox"/> 標準 (10° 後傾背折れ) <input type="checkbox"/> ストレート(後傾なし背折れ)	¥0
	<input type="checkbox"/> 特注 角度の指定がある場合は右図空欄をご指示下さい。 ※背折れより上のみ	都度見積

フットサポート~シート間距離 注2	ハイマウントステップ(両側ハネ上げ) <input type="checkbox"/> 16 <input type="checkbox"/> 18 <input type="checkbox"/> 20 <input type="checkbox"/> 22 <input type="checkbox"/> 24	¥0
	<input type="checkbox"/> 26 ※キャスタは4インチのみ選択可。	
	ローマウントステップ(両側ハネ上げ) <input type="checkbox"/> 28 <input type="checkbox"/> 30 <input type="checkbox"/> 32 <input type="checkbox"/> 34 <input type="checkbox"/> 36 <input type="checkbox"/> 38	

サイドガード	<input type="checkbox"/> カーボン調樹脂サイドガード	¥0
	<input type="checkbox"/> アルミ製溶接サイドガード ※受注生産となります。また図面でのご承認が必要です	都度見積

アームサポート	<input type="checkbox"/> アームサポート固定	アームサポート高 () cm) 20 ~ 28cm, 1cmピッチ	¥0
	<input type="checkbox"/> アームサポート跳上げ	<input type="checkbox"/> アームサポート高 () 20 ~ 24cm, 1cmピッチ	
		<input type="checkbox"/> アームサポート高 () 22 ~ 26cm, 1cmピッチ	
		<input type="checkbox"/> アームサポート高 () 24 ~ 28cm, 1cmピッチ	

※右記のアームサポート高をご指定下さい 注3

押手高 (全高にて指示)	<input type="checkbox"/> 後座高+54cm ※前座高/後座高の設定により多少の誤差があります。	¥0
	<input type="checkbox"/> 寸法指定 ()cm ※後座高+バックサポート高+7cm以上必要です。	¥11,000

注1: シート幅が狭く横倒れの危険性がある場合は車軸片側8mm外出し、もしくはキャンバありを推奨致します。

注2: キャスタ取付位置はフットサポート取付位置により異なります。

注3: アームサポートの高さ調整はパイプだけでなく、ホルダーでも調整を行います。

標準価格	¥193,600
オプション	
合計	

標準価格	¥193,600
------	----------

オプション	
-------	--

合計	
----	--

合計	
----	--

合計	
----	--

合計	
----	--

合計	
----	--

合計	
----	--

合計	
----	--

合計	
----	--

合計	
----	--

合計	
----	--

合計	
----	--


合計	
----	--

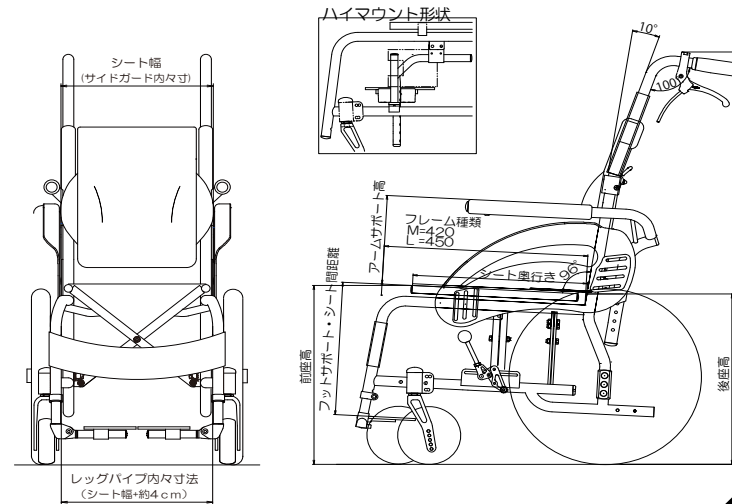
合計	
----	--

※必須 補装具申請 あり なし

Confidential

第8版 2024.2

バックサポートカラー	<input type="checkbox"/> CORE-2 <input type="checkbox"/> CORE-4 <input type="checkbox"/> CORE-5 <input type="checkbox"/> CORE-8 <input type="checkbox"/> CORE-13 <input type="checkbox"/> CORE-14 <input type="checkbox"/> CORE-スカイ <input type="checkbox"/> CORE-ピンク <input type="checkbox"/> CORE-パープル <input type="checkbox"/> CORE-ブラウン <input type="checkbox"/> CORE-グレー	¥0		
背シート ※不要の場合 <input type="checkbox"/> 背アウターなし <input type="checkbox"/> 背インナーなし <input type="checkbox"/> ポケットシートなし	ポケット図 	標準生地 NM-8細目	¥0	
	左四角枠内に背面から見たポケットの取付け位置とポケットの仕様を図示してください。 ※ポケット不要の場合は『不要』と記入してください ※図示のない場合は「箱大フタマジック式」となります。	指定生地()	¥3,300	
フレームカラー	<input type="checkbox"/> パールイエロー <input type="checkbox"/> ビビッドオレンジ <input type="checkbox"/> フォーミュラレッド <input type="checkbox"/> ベーシックブルー <input type="checkbox"/> ライトブルーパール <input type="checkbox"/> ブルーグリーン <input type="checkbox"/> フォレストグリーン <input type="checkbox"/> プリティピンク <input type="checkbox"/> プリティパープル <input type="checkbox"/> アプリコットピンク <input type="checkbox"/> シュガーブルー <input type="checkbox"/> シュガーグリーン <input type="checkbox"/> シュガーピンク <input type="checkbox"/> スプリームホワイト <input type="checkbox"/> スーパーホワイト <input type="checkbox"/> シルバーメタリック <input type="checkbox"/> ガンメタ <input type="checkbox"/> グラナダブラック		¥0	
	PREMIUM COLOR <input type="checkbox"/> プレミアムブルー <input type="checkbox"/> プレミアムレッド <input type="checkbox"/> プレミアムピンク		¥11,500	
	MAZIORA <input type="checkbox"/> マゼラン <input type="checkbox"/> トラペジウム <input type="checkbox"/> アンドロメダ <input type="checkbox"/> マッターホルン <input type="checkbox"/> マッキンリー		¥37,400	
オプション	スポークカバー	<input type="checkbox"/> KF-17 スポークカバー <input type="checkbox"/> 透明 / <input type="checkbox"/> ブラック <input type="checkbox"/> YAMAHAクリア(透明) <input type="checkbox"/> その他()	¥13,200 ¥8,200 都度見積	
	転倒防止装置	NE回転式転倒防止 ※FRアダプター取付の場合設定不可となります ※シート幅30未満は片側のみ取付となります	<input type="checkbox"/> 片側(<input type="checkbox"/> 右 / <input type="checkbox"/> 左)	¥7,200
		<input type="checkbox"/> ヤマハタイプ	<input type="checkbox"/> 両側	¥14,300 ¥17,500
	足踏みブレーキ	<input type="checkbox"/> 足踏みブレーキ	¥12,600	
	杖入れ(中のみ)	<input type="checkbox"/> 右取付 <input type="checkbox"/> 左取付 <input type="checkbox"/> 両側取付		¥3,800/個
		※転倒防止NE・ヤマハタイプを選択された場合は取付け部品が異なります。		
	テーブル	<input type="checkbox"/> 右取付 <input type="checkbox"/> 左取付	<input type="checkbox"/> 白テーブル(幅 60 x 36.5 cm) <input type="checkbox"/> ウイングテーブル(透明)(テーブル幅 S: 45cm M: 51cm L: 57cm) <input type="checkbox"/> 受け金具のみ(前後スライド棒+クランプレバー)	OPEN ¥24,800 OPEN
		※テーブル幅はシート幅に合わせて弊社任意決定とさせていただきます ※指示がない場合は右側取付となります。 ※JUX-I PLUS+取付時は操作部の反対側に取付けます。		
		<input type="checkbox"/> クッション ※カバーはCORE-8 厚()cm x 幅()cm x 奥行()cm		都度見積
		<input type="checkbox"/> 足伸展防止ベルト ※ローマウントステップの場合は専用L型パイプが取付きます		¥10,200
		<input type="checkbox"/> ファイテンシート		¥13,200
YAMAHA ジョイユニットX PLUS+ (速度4.5kmのみ) ※後座高38cmのみ	<input type="checkbox"/> 16インチ	<input type="checkbox"/> ニッケル水素 <input type="checkbox"/> リチウムイオン	都度見積	
	操作部位置 <input type="checkbox"/> 右 <input type="checkbox"/> 左	ステッキホルダー <input type="checkbox"/> あり <input type="checkbox"/> なし		
※足踏みブレーキは取り付け不可。 ※スライドブラケット取り付け不可 ユニット条件:Aブラケット、バッテリーオフセット0。				



特記事項

日進医療器株式会社