

CAPTAIN キャプテン2 発注書 年 月 日 ご注文NO.		
貴社名	ご利用者様氏名	メモ
ご担当者様名	出荷予定日	月 日
直送先	TEL	

フレーム	<input type="checkbox"/> Mフレーム(フレーム長42cm) <input type="checkbox"/> Lフレーム(フレーム長45cm)	¥193,600
前座/後座高	<input type="checkbox"/> 40/38cm <input type="checkbox"/> 42/38cm <input type="checkbox"/> 42/40cm <input type="checkbox"/> 44/40cm <input type="checkbox"/> 44/42cm <input type="checkbox"/> 46/42cm	¥0

※前座高と後座高の寸法は使用するキャスタと車輪の組合せにより±1cm程度の誤差が生じます。

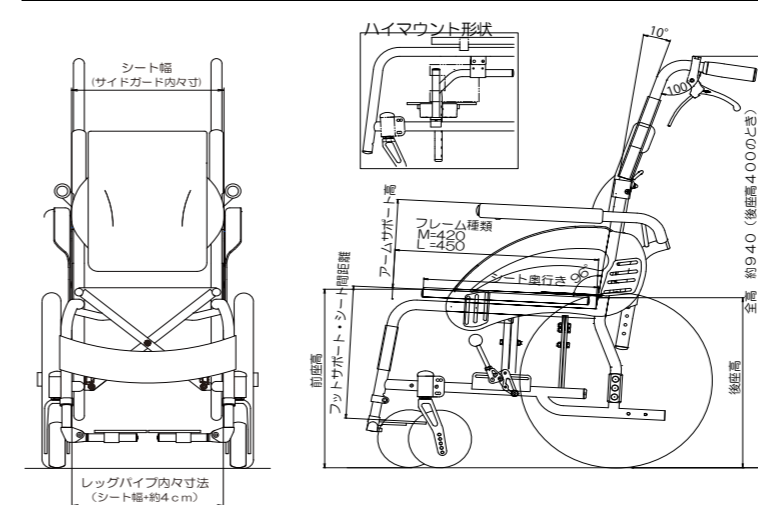
駆動輪 (固定軸のみ)	<input type="checkbox"/> 16インチ・スポーク車輪 (KF-21C コンパクトドラム式介助ブレーキ付き)	¥0		
	<input type="checkbox"/> 16インチ・ブラホイール車輪 (KF-21B バンド式介助ブレーキ付き)	¥4,700		
介助ブレーキ	<input type="checkbox"/> PK-2ロック付ブレーキレバー(バンド式介助ブレーキ) ※標準はNUW2になります	¥2,700		
車軸前後位置	<input type="checkbox"/> 3.5cm (標準)	車軸外出し (片側8mm外出し)注1	<input type="checkbox"/> あり	¥0
			<input type="checkbox"/> なし	¥0
		泥除け	<input type="checkbox"/> アルミ(<input type="checkbox"/> 銀 / <input type="checkbox"/> 黒)	¥10,300
			<input type="checkbox"/> 樹脂製半カバー	¥22,000
	<input type="checkbox"/> 0cm (FRアダプタ 前取り付け)	キャンバ2° 注1	<input type="checkbox"/> あり	¥0
			<input type="checkbox"/> なし	¥0
		泥除け	<input type="checkbox"/> アルミ(<input type="checkbox"/> 銀 / <input type="checkbox"/> 黒)	¥10,300
			<input type="checkbox"/> 樹脂製半カバー	¥22,000
	<input type="checkbox"/> 7cm (FRアダプタ 後取り付け)	キャンバ2° 注1	<input type="checkbox"/> あり	¥0
			<input type="checkbox"/> なし	¥0
		泥除け	<input type="checkbox"/> アルミ(<input type="checkbox"/> 銀 / <input type="checkbox"/> 黒)	¥10,300
			<input type="checkbox"/> 樹脂製半カバー	¥22,000
	<input type="checkbox"/> なし	¥0		
駐車ブレーキ	<input type="checkbox"/> なし <input type="checkbox"/> PD3ブレーキ ※PPSブレーキ取り付け不可	¥0		
キャスタ 注2	<input type="checkbox"/> 4インチクッション幅広 ※前座46cmは選択不可	¥0		
	<input type="checkbox"/> 5インチソリッド <input type="checkbox"/> 5インチクッション	¥0		
	<input type="checkbox"/> 4インチクッションアルミホイール <input type="checkbox"/> 4インチクッション幅広アルミホイール ※前座46cm選択不可	¥10,200		
シート幅	<input type="checkbox"/> 26 <input type="checkbox"/> 28 <input type="checkbox"/> 30 <input type="checkbox"/> 32 <input type="checkbox"/> 34 <input type="checkbox"/> 36 (Lフレーム選択時のみ)	¥0		
シート奥行き	<input type="checkbox"/> 24 <input type="checkbox"/> 26 <input type="checkbox"/> 28 <input type="checkbox"/> 30 <input type="checkbox"/> 32 <input type="checkbox"/> 34 <input type="checkbox"/> 36 (Lフレーム選択時のみ)	¥0		
バックサポート高	<input type="checkbox"/> 30 <input type="checkbox"/> 32 <input type="checkbox"/> 34 <input type="checkbox"/> 36 <input type="checkbox"/> 38 <input type="checkbox"/> 40	¥0		
バックサポート 角度(背折れ上)	<input type="checkbox"/> 標準 (10° 後傾背折れ) <input type="checkbox"/> ストレート(後傾なし背折れ)	¥0		
	<input type="checkbox"/> 特注 角度の指定がある場合は右図空欄でご指示下さい。 ※背折れより上のみ	都度見積		
フットサポート~ シート間距離 注2	ハイマウントステップ(両側ハネ上げ)	<input type="checkbox"/> 16 <input type="checkbox"/> 18 <input type="checkbox"/> 20 <input type="checkbox"/> 22 <input type="checkbox"/> 24	¥0	
	ローマウントステップ(両側ハネ上げ)	<input type="checkbox"/> 26 ※キャスタは4インチのみ選択可。		
サイドガード	<input type="checkbox"/> カーボン調樹脂サイドガード	¥0		
	<input type="checkbox"/> アルミ製溶接サイドガード ※受注生産となります。また図面でのご承認が必要です	都度見積		
アームサポート	<input type="checkbox"/> アームサポート固定 アームサポート高 () cm 20 ~ 28cm、1cmピッチ	¥0		
	<input type="checkbox"/> アームサポート跳上げ <input type="checkbox"/> アームサポート高 () 20 ~ 24cm、1cmピッチ			
	※右記のアームサポート高 をご指定下さい <input type="checkbox"/> アームサポート高 () 22 ~ 26cm、1cmピッチ 注3			
	<input type="checkbox"/> アームサポート高 () 24 ~ 28cm、1cmピッチ			
押手高 (全高にて指示)	<input type="checkbox"/> 後座高+54cm ※前座高/後座高の設定により多少の誤差があります。	¥0		
	<input type="checkbox"/> 寸法指定 () cm ※後座高+バックサポート高+7cm以上必要です。	¥11,000		

注1：シート幅が狭く横倒れの危険性がある場合は車軸片側8mm外出し、もしくはキャンバありを推奨致します。

注2：キャスタ取付位置はフットサポート取付位置により異なります。

注3：アームサポートの高さ調整はパイプだけでなく、ホルダーでも調整を行います。

バックサポート カラー	<input type="checkbox"/> CORE-2 <input type="checkbox"/> CORE-4 <input type="checkbox"/> CORE-5 <input type="checkbox"/> CORE-8 <input type="checkbox"/> CORE-13 <input type="checkbox"/> CORE-14 <input type="checkbox"/> CORE-スカイ <input type="checkbox"/> CORE-ピンク <input type="checkbox"/> CORE-パープル <input type="checkbox"/> CORE-ブラウン <input type="checkbox"/> CORE-グレー	¥0	
背シート ※不要の場合 <input type="checkbox"/> 背アウターなし <input type="checkbox"/> 背インナーなし <input type="checkbox"/> ポケットシートなし	ポケット図 	標準生地 NM-8細目	¥0
	※ポケット不要の場合は『不要』と記入してください ※図示のない場合は「箱大フタマジック式」となります。	指定生地 ()	¥3,300
フレームカラー	<input type="checkbox"/> パールイエロー <input type="checkbox"/> ビビッドオレンジ <input type="checkbox"/> フォーミュラレッド <input type="checkbox"/> ベーシックブルー <input type="checkbox"/> ライトブルーパール <input type="checkbox"/> ブルーグリーン <input type="checkbox"/> フォレストグリーン <input type="checkbox"/> プリティピンク <input type="checkbox"/> プリティパープル <input type="checkbox"/> アプリコットピンク <input type="checkbox"/> シュガーブルー <input type="checkbox"/> シュガーグリーン <input type="checkbox"/> シュガーピンク <input type="checkbox"/> スプリームホワイト <input type="checkbox"/> スーパーホワイト <input type="checkbox"/> シルバーメタリック <input type="checkbox"/> ガンメタ <input type="checkbox"/> グラナダブラック	¥0	
	PREMIUM COLOR <input type="checkbox"/> プレミアムブルー <input type="checkbox"/> プレミアムレッド <input type="checkbox"/> プレミアムピンク		¥11,500
	MAZIORA <input type="checkbox"/> マゼラン <input type="checkbox"/> トラベジウム <input type="checkbox"/> アンドロメダ <input type="checkbox"/> マッターホルン <input type="checkbox"/> マッキンリー		¥37,400
オプション	スポークカバー	<input type="checkbox"/> KF-17 スポークカバー <input type="checkbox"/> 透明 / <input type="checkbox"/> ブラック	¥13,200
		<input type="checkbox"/> YAMAHAクリア(透明)	¥8,200
		<input type="checkbox"/> その他 ()	都度見積
	転倒防止装置	<input type="checkbox"/> NE回転式転倒防止 (<input type="checkbox"/> 右 / <input type="checkbox"/> 左) ※シート幅30cm未満 片側取付け ※右左のご指示が無い場合は、右側に取り付けます	¥7,200
		<input type="checkbox"/> NE回転式転倒防止 ※シート幅30cm以上 両側取付け	¥14,300
		<input type="checkbox"/> ヤマハAタイプ	¥17,500
	足踏みブレーキ	<input type="checkbox"/> 足踏みブレーキ	¥12,600
	杖入れ(中のみ)	<input type="checkbox"/> 右取付 <input type="checkbox"/> 左取付 <input type="checkbox"/> 両側取付	¥3,800/個
		※転倒防止NE・ヤマハAタイプを選択された場合は取付け部品が異なります。	
	テーブル	<input type="checkbox"/> 右取付 <input type="checkbox"/> 白テーブル(幅 60 x 36.5 cm)	OPEN
		<input type="checkbox"/> 左取付 <input type="checkbox"/> ウイングテーブル(透明)(テーブル幅 S: 45cm M: 51cm L: 57cm)	¥24,800
		<input type="checkbox"/> 受け金具のみ(前後スライド棒+クランプレバー)	OPEN
	※テーブル幅はシート幅に合わせて弊社任意決定とさせていただきます ※指示がない場合は右側取付となります。 ※JUX-I PLUS+取付時は操作部の反対側に取り付けます。		
<input type="checkbox"/> クッション ※カバーはCORE-8 厚() cm x 幅() cm x 奥行() cm	都度見積		
<input type="checkbox"/> 足伸展防止ベルト ※ローマウントステップの場合は専用L型パイプが取付きます	¥10,200		
<input type="checkbox"/> ファイテンシート	¥13,200		
YAMAHA ジョイユニットX PLUS+ (速度4.5kmのみ) ※後座高38cmのみ	<input type="checkbox"/> 16インチ	都度見積	
	操作部位置 <input type="checkbox"/> 右 <input type="checkbox"/> 左		
	<input type="checkbox"/> ニッケル水素 <input type="checkbox"/> リチウムイオン		
	ステッキホルダー <input type="checkbox"/> あり <input type="checkbox"/> なし		
	※足踏みブレーキは取り付け不可。 ※スライドブラケット取り付け不可 ユニット条件:Aブラケット、バッテリーオフセット0。		



特記事項

標準価格 ¥193,600

オプション

合計