

CAPTAIN キャプテン2 発注書			年	月	日	ご注文NO.
貴社名	ご利用者様氏名		メモ			
ご担当者様名		出荷予定日		月	日	
直送先			TEL			

フレーム	<input type="checkbox"/> Mフレーム(フレーム長42cm) <input type="checkbox"/> Lフレーム(フレーム長45cm)	¥193,600
前座/後座高	<input type="checkbox"/> 40/38cm <input type="checkbox"/> 42/38cm <input type="checkbox"/> 42/40cm <input type="checkbox"/> 44/40cm <input type="checkbox"/> 44/42cm <input type="checkbox"/> 46/42cm	¥0

※前座高と後座高の寸法は使用するキャスタと車輪の組合せにより±1cm程度の誤差が生じます。

駆動輪 (固定軸のみ)	<input type="checkbox"/> 16インチ・スポーク車輪 (KF-21C コンパクトドラム式介助ブレーキ付き)	¥0
	<input type="checkbox"/> 16インチ・ブラホイール車輪 (KF-21B バンド式介助ブレーキ付き)	¥4,700
介助ブレーキ	<input type="checkbox"/> PK-2ロック付ブレーキレバー (バンド式介助ブレーキ) ※標準はNUW2になります	¥2,700

車軸前後位置	<input type="checkbox"/> 3.5cm (標準)	車軸外出し (片側8mm外出し)注1	<input type="checkbox"/> あり	¥0
			<input type="checkbox"/> なし	¥0
		泥除け	<input type="checkbox"/> アルミ(<input type="checkbox"/> 銀 / <input type="checkbox"/> 黒)	¥10,300
			<input type="checkbox"/> 樹脂製半カバー	¥22,000
	<input type="checkbox"/> 0cm (FRアダプタ 前取り付け)	キャンバ2° 注1	<input type="checkbox"/> あり	¥0
			<input type="checkbox"/> なし	¥0
		泥除け	<input type="checkbox"/> アルミ(<input type="checkbox"/> 銀 / <input type="checkbox"/> 黒)	¥10,300
			<input type="checkbox"/> 樹脂製半カバー	¥22,000
	<input type="checkbox"/> 7cm (FRアダプタ 後取り付け)	キャンバ2° 注1	<input type="checkbox"/> あり	¥0
			<input type="checkbox"/> なし	¥0
		泥除け	<input type="checkbox"/> アルミ(<input type="checkbox"/> 銀 / <input type="checkbox"/> 黒)	¥10,300
			<input type="checkbox"/> 樹脂製半カバー	¥22,000
		<input type="checkbox"/> なし	¥0	

駐車ブレーキ	<input type="checkbox"/> なし <input type="checkbox"/> PD3ブレーキ ※PPSブレーキ取り付け不可	¥0
--------	-----------------------------------------------------------------------------	----

キャスタ 注2	<input type="checkbox"/> 4インチクッション幅広 ※前座46cmは選択不可	¥0
	<input type="checkbox"/> 5インチソリッド <input type="checkbox"/> 5インチクッション	¥0
	<input type="checkbox"/> 4インチクッションアルミホイール <input type="checkbox"/> 4インチクッション幅広アルミホイール ※前座46cm選択不可	¥10,200

シート幅	<input type="checkbox"/> 26 <input type="checkbox"/> 28 <input type="checkbox"/> 30 <input type="checkbox"/> 32 <input type="checkbox"/> 34 <input type="checkbox"/> 36 (Lフレーム選択時のみ)	¥0
------	--------------------------------------------------------------------------------------------------------------------------------------------------------------------------------------	----

シート奥行き	<input type="checkbox"/> 24 <input type="checkbox"/> 26 <input type="checkbox"/> 28 <input type="checkbox"/> 30 <input type="checkbox"/> 32 <input type="checkbox"/> 34 <input type="checkbox"/> 36 (Lフレーム選択時のみ)	¥0
--------	------------------------------------------------------------------------------------------------------------------------------------------------------------------------------------------------------------------	----

バックサポート高	<input type="checkbox"/> 30 <input type="checkbox"/> 32 <input type="checkbox"/> 34 <input type="checkbox"/> 36 <input type="checkbox"/> 38 <input type="checkbox"/> 40	¥0
----------	-------------------------------------------------------------------------------------------------------------------------------------------------------------------------	----

バックサポート角度(背折れ上)	<input type="checkbox"/> 標準 (10° 後傾背折れ) <input type="checkbox"/> ストレート(後傾なし背折れ)	¥0
	<input type="checkbox"/> 特注 角度の指定がある場合は右図空欄でご指示下さい。 ※背折れより上のみ	都度見積

フットサポート～シート間距離 注2	ハイマウントステップ(両側ハネ上げ)	<input type="checkbox"/> 16 <input type="checkbox"/> 18 <input type="checkbox"/> 20 <input type="checkbox"/> 22 <input type="checkbox"/> 24	¥0
	ローマウントステップ(両側ハネ上げ)	<input type="checkbox"/> 26 ※キャスタは4インチのみ選択可。	
		<input type="checkbox"/> 28 <input type="checkbox"/> 30 <input type="checkbox"/> 32 <input type="checkbox"/> 34 <input type="checkbox"/> 36 <input type="checkbox"/> 38	

サイドガード	<input type="checkbox"/> カーボン調樹脂サイドガード	¥0
	<input type="checkbox"/> アルミ製溶接サイドガード ※受注生産となります。また図面でのご承認が必要です	都度見積

アームサポート	<input type="checkbox"/> アームサポート固定	アームサポート高 () cm 20 ~ 28cm, 1cmピッチ	¥0
	<input type="checkbox"/> アームサポート跳上げ	<input type="checkbox"/> アームサポート高 () 20 ~ 24cm, 1cmピッチ	
		<input type="checkbox"/> アームサポート高 () 22 ~ 26cm, 1cmピッチ	
		<input type="checkbox"/> アームサポート高 () 24 ~ 28cm, 1cmピッチ	

※右記のアームサポート高をご指定下さい

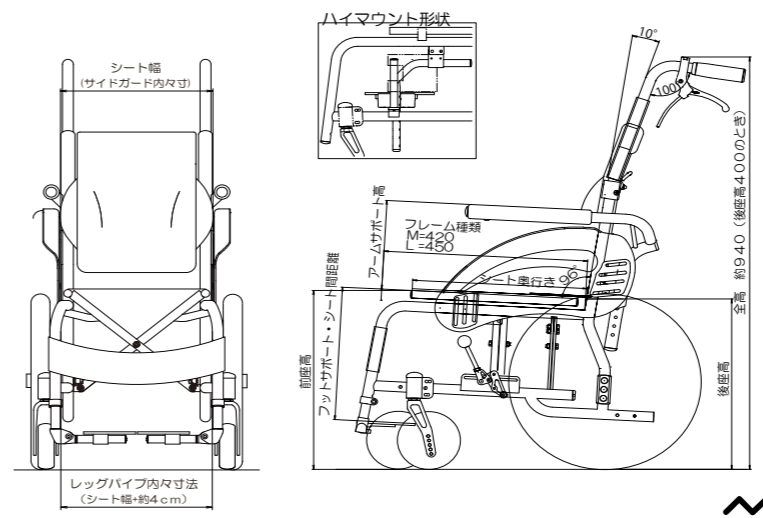
押手高 (全高にて指示)	<input type="checkbox"/> 後座高+54cm ※前座高/後座高の設定により多少の誤差があります。	¥0
	<input type="checkbox"/> 寸法指定 ()cm ※後座高+バックサポート高+7cm以上が必要です。	¥11,000

注1: シート幅が狭く横倒れの危険性がある場合は車軸片側8mm外出し、もしくはキャンバありを推奨致します。

注2: キャスタ取付位置はフットサポート取付位置により異なります。

注3: アームサポートの高さ調整はパイプだけでなく、ホルダーでも調整を行います。

バックサポートカラー	<input type="checkbox"/> CORE-2 <input type="checkbox"/> CORE-4 <input type="checkbox"/> CORE-5 <input type="checkbox"/> CORE-8 <input type="checkbox"/> CORE-13 <input type="checkbox"/> CORE-14 <input type="checkbox"/> CORE-スカイ <input type="checkbox"/> CORE-ピンク <input type="checkbox"/> CORE-パープル <input type="checkbox"/> CORE-ブラウン <input type="checkbox"/> CORE-グレー	¥0		
背シート ※不要の場合 <input type="checkbox"/> 背アウターなし <input type="checkbox"/> 背インナーなし <input type="checkbox"/> ポケットシートなし	ポケット図 	標準生地 NM-8細目	¥0	
	※ポケット不要の場合は『不要』と記入してください ※図示のない場合は「箱大フタマジック式」となります。	指定生地 ()	¥3,300	
フレームカラー	<input type="checkbox"/> パールイエロー <input type="checkbox"/> ビビッドオレンジ <input type="checkbox"/> フォーミュラレッド <input type="checkbox"/> ベーシックブルー <input type="checkbox"/> ライトブルーパール <input type="checkbox"/> ブルーグリーン <input type="checkbox"/> フォレストグリーン <input type="checkbox"/> プリティピンク <input type="checkbox"/> プリティパープル <input type="checkbox"/> アプリコットピンク <input type="checkbox"/> シュガーブルー <input type="checkbox"/> シュガーグリーン <input type="checkbox"/> シュガーピンク <input type="checkbox"/> スプリームホワイト <input type="checkbox"/> スーパーホワイト <input type="checkbox"/> シルバーメタリック <input type="checkbox"/> ガンメタ <input type="checkbox"/> グラナダブラック		¥0	
	PREMIUM COLOR <input type="checkbox"/> プレミアムブルー <input type="checkbox"/> プレミアムレッド <input type="checkbox"/> プレミアムピンク		¥11,500	
	MAZIORA <input type="checkbox"/> マゼラン <input type="checkbox"/> トラペジウム <input type="checkbox"/> アンドロメダ <input type="checkbox"/> マッターホルン <input type="checkbox"/> マッキンリー		¥37,400	
オプション	スポークカバー	<input type="checkbox"/> KF-17 スポークカバー <input type="checkbox"/> 透明 / <input type="checkbox"/> ブラック	¥13,200	
		<input type="checkbox"/> YAMAHAクリア(透明)	¥8,200	
		<input type="checkbox"/> その他 ()	都度見積	
	転倒防止装置	NE回転式転倒防止 ※FRアダプター取付の場合設定不可となります ※シート幅30未満は片側のみ取付となります	<input type="checkbox"/> 片側(<input type="checkbox"/> 右 / <input type="checkbox"/> 左)	¥7,200
		<input type="checkbox"/> ヤマハタイプ	<input type="checkbox"/> 両側	¥14,300
				¥17,500
	足踏みブレーキ	<input type="checkbox"/> 足踏みブレーキ	¥12,600	
	杖入れ(中のみ)	<input type="checkbox"/> 右取付 <input type="checkbox"/> 左取付 <input type="checkbox"/> 両側取付		¥3,800/個
		※転倒防止NE・ヤマハタイプを選択された場合は取付け部品が異なります。		
	テーブル	<input type="checkbox"/> 右取付 <input type="checkbox"/> 左取付	<input type="checkbox"/> 白テーブル(幅 60 x 36.5 cm) <input type="checkbox"/> ウイングテーブル(透明)(テーブル幅 S: 45cm M: 51cm L: 57cm)	OPEN
		<input type="checkbox"/> 受け金具のみ(前後スライド棒+クランプレバー)		OPEN
		※テーブル幅はシート幅に合わせて弊社任意決定とさせていただきます ※指示がない場合は右側取付となります。 ※JUX-I PLUS+取付時は操作部の反対側に取付けます。		
	<input type="checkbox"/> クッション ※カバーはCORE-8 厚()cm x 幅()cm x 奥行()cm		都度見積	
	<input type="checkbox"/> 足伸展防止ベルト ※ローマウントステップの場合は専用L型パイプが取付きます		¥10,200	
	<input type="checkbox"/> ファイテンシート		¥13,200	
YAMAHA ジョイユニットX PLUS+ (速度4.5kmのみ) ※後座高38cmのみ	<input type="checkbox"/> 16インチ	<input type="checkbox"/> ニッケル水素 <input type="checkbox"/> リチウムイオン	都度見積	
	操作部位置 <input type="checkbox"/> 右 <input type="checkbox"/> 左	ステッキホルダー <input type="checkbox"/> あり <input type="checkbox"/> なし		
※足踏みブレーキは取り付け不可。 ※スライドブラケット取り付け不可 ユニット条件:Aブラケット、バッテリーオフセット0。				



特記事項

標準価格 ¥193,600

オプション

合計