

Ray/ GAIA 発注書

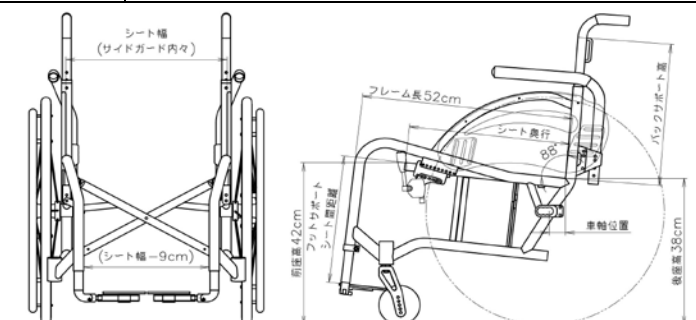
秘 Confidential

※必須 補装具申請 あり なし

年 月 日

御社名	ご利用者様氏名		様
担当者	様	直送先	

機種名	<input type="checkbox"/> Ray(レイ)	<input type="checkbox"/> GAIA(ガイア)	オープン価格
パーツカラー	■ブラック ※パイプアームサポート(ホルダー含む)、POS ブレーキ(ステア含む/ノブ除く)、エックス(タスキ含む)、押し手パイプ、キャストフォーク、フットサポートパイプの色はブラックになります		¥0
車輪	■標準着脱車輪(インチ)	24インチ(25-540)V-TRACK セミスリックタイヤ/グレー	¥0
キャンバ	<input type="checkbox"/> 0°	<input type="checkbox"/> 3°	¥0
ハンドリム	<input type="checkbox"/> ハードアルマイトφ19 間隔(<input type="checkbox"/> 1.0 <input type="checkbox"/> 2.0)		¥0
	<input type="checkbox"/> ビニールコーティングφ19 間隔(<input type="checkbox"/> 1.0 <input type="checkbox"/> 2.0)		¥15,400
キャスター	■フォーク	標準(アルミフォーク)	¥0
	■ホイール	4インチ幅広クッション(アルミホイール)	¥0
ブレーキ	<input type="checkbox"/> POS ブレーキ(バネなし) <input type="checkbox"/> PPS ブレーキ		¥0
	<input type="checkbox"/> 延長棒 ※PPS ブレーキのみ取付可(<input type="checkbox"/> +10 cm <input type="checkbox"/> +18 cm)(<input type="checkbox"/> 両方 <input type="checkbox"/> 右 <input type="checkbox"/> 左)		OPEN
車軸前後位置	(前← <input type="checkbox"/> -6 <input type="checkbox"/> -5 <input type="checkbox"/> -4 →後)		¥0
座奥行	<input type="checkbox"/> 36 <input type="checkbox"/> 38 <input type="checkbox"/> 40 <input type="checkbox"/> 42		¥0
座幅	<input type="checkbox"/> 34 <input type="checkbox"/> 36 <input type="checkbox"/> 38 <input type="checkbox"/> 40 <input type="checkbox"/> 42		¥0
バックシート高	<input type="checkbox"/> 30 <input type="checkbox"/> 32 <input type="checkbox"/> 34 <input type="checkbox"/> 36 <input type="checkbox"/> 38 <input type="checkbox"/> 40 ※ポケットは箱フタマジック(2個)となります。		¥0
フットプレート	<input type="checkbox"/> 両側ハネ上げ式プレート (角度可変式プレート)		¥0
	<input type="checkbox"/> 中折れ式プレート (角度可変式プレート)		¥4,400
フットプレート長	<input type="checkbox"/> 30 <input type="checkbox"/> 32 <input type="checkbox"/> 34 <input type="checkbox"/> 36 <input type="checkbox"/> 38 <input type="checkbox"/> 40		¥0
背シートカラー	<input type="checkbox"/> CORE8U ブラック	<input type="checkbox"/> CORE スカイ U	<input type="checkbox"/> CORE ピンク U
	<input type="checkbox"/> CORE パープル U	<input type="checkbox"/> CORE ブラウン U	
フレームカラー	<input type="checkbox"/> パールイエロー	<input type="checkbox"/> ビビッドオレンジ	<input type="checkbox"/> フォーミュラーレッド
	<input type="checkbox"/> ベーシックブルー	<input type="checkbox"/> ライトブルーパール	<input type="checkbox"/> ブルーグリーン
	<input type="checkbox"/> プリティピンク	<input type="checkbox"/> プリティパープル	<input type="checkbox"/> フォレストグリーン
	<input type="checkbox"/> シュガーブルー	<input type="checkbox"/> シュガーグリーン	<input type="checkbox"/> シュガーピンク
	<input type="checkbox"/> スプリームホワイト	<input type="checkbox"/> スーパーホワイト	<input type="checkbox"/> グラナダブラック
	<input type="checkbox"/> シルバーメタリック	<input type="checkbox"/> ガンメタ	<input type="checkbox"/> アプリコットピンク
パイプアームプレート	<input type="checkbox"/> あり(<input type="checkbox"/> 跳ね上げ <input type="checkbox"/> 固定) <input type="checkbox"/> なし		¥0
	※ありの場合→パイプアームプレート高 <input type="checkbox"/> 28 <input type="checkbox"/> 29 <input type="checkbox"/> 30 <input type="checkbox"/> 31 <input type="checkbox"/> 32		
オプション	<input type="checkbox"/> 回転式転倒防止 NE タイプ (アルマイト黒)		¥14,600
	<input type="checkbox"/> パイプアームサポートカバー		¥5,500
	<input type="checkbox"/> 杖入れ(中) ※ <input type="checkbox"/> 右 <input type="checkbox"/> 左 <input type="checkbox"/> 両方 ※杖入れ選択の場合は、転倒防止が必ず必要です。上の転倒防止の欄にチェックをお願いいたします。		¥8,200
	<input type="checkbox"/> レッグパイプカバー		¥6,400
	<input type="checkbox"/> クッション 厚(cm) × 幅(cm) × 奥行(cm) ※カバー: デニム黒 ・ その他()		都度見積
	<input type="checkbox"/> ユニバーサルネット		¥6,000
	<input type="checkbox"/> NISSIN SPORTS スマートフォンホルダー	<input type="checkbox"/> 黒Ⅱ(大)	¥2,500
		<input type="checkbox"/> 赤	¥1,800
	<input type="checkbox"/> NISSIN SPORTS ドリンクホルダー(<input type="checkbox"/> ブラック <input type="checkbox"/> レッド)		¥2,500
	<input type="checkbox"/> その他()		都度見積



標準価格	円
オプション	円
合計	円
2022年10月 第3版	



日進医療器株式会社