

# GENE2IS 発注書

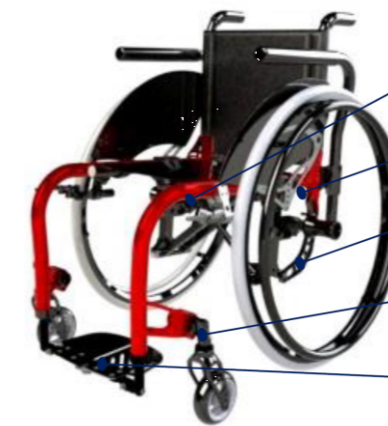
年 月 日 No.

発注	氏名	年 月 日生	新・再・改造
	住所	TEL	
	障害	身長	体重
担当者			
直送先			

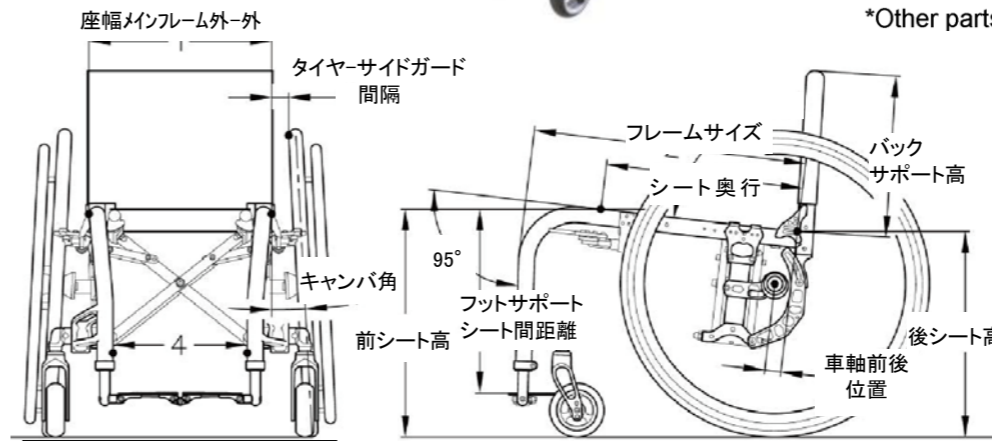
1. フレーム	<input type="checkbox"/> ①標準フレーム <input type="checkbox"/> ②ロングフレーム	¥283,800
2. 車輪	①着脱軸 (インチハブ) <input type="checkbox"/> ①24×1 (25-540) ※V-TRACK セミスリックタイヤ/グレー	¥0
	②キャンパ角 <input type="checkbox"/> ①0° <input type="checkbox"/> ②2° <input type="checkbox"/> ③4°	¥0
	<input type="checkbox"/> ③24 インチ スピナジースボックス SPORT 2006 <input type="checkbox"/> ①ブラック <input type="checkbox"/> ②ブルー <input type="checkbox"/> ③イエロー エブリデーライトエクストリーム <input type="checkbox"/> ④ブラック <input type="checkbox"/> ⑤ホワイト ※ハンドリムはアルミハードアルマイトのみの設定となります。	¥88,000
	<input type="checkbox"/> ④24 インチ ミズノフルカーボンホイール <input type="checkbox"/> 黒 ※ハンドリムはアルミハードアルマイトのみの設定となります。	¥125,400
	⑤パナレーサー 20-540 (24×13/8) <input type="checkbox"/> ①スペックR-3(スリック) ( <input type="checkbox"/> ②レッド <input type="checkbox"/> ③アイホー)	¥1,320
	<input type="checkbox"/> ⑥その他 ( )	都度見積
3. ハンドリム	<input type="checkbox"/> ①着脱軸 (インチハブ) の場合 アルマイトφ19 間隔 ( <input type="checkbox"/> ①1.0 <input type="checkbox"/> ②1.5 <input type="checkbox"/> ③2.0 )	¥0
	<input type="checkbox"/> ②スピナジー/カーボンホイールの場合 間隔 ( cm) ※スピナジー・スピニングカーボンホイールを選択された場合、ハンドリム「ハードアルマイト」は標準設定になります。 ミズノフルカーボンホイールの場合は、間隔 1cm・1.5cm・2cm のみの設定となります。	¥0
4. キャスタ	ホイール <input type="checkbox"/> ①4 インチ PU (3cm幅)	¥0
	<input type="checkbox"/> ②アルミキャスタホイール 3 インチ幅広 3×1.5ZN	¥10,120
	<input type="checkbox"/> ③アルミキャスタホイール 4 インチ幅広 4×1.5ZN	
5. ブレーキ	<input type="checkbox"/> ①押しがけブレーキ/黒色 Colours	¥0
	<input type="checkbox"/> ②コンパクト収納式ブレーキ/黒色 (水平式) Colours	¥14,850
6. 車軸前後位置	(前← <input type="checkbox"/> ①-8 <input type="checkbox"/> ②-7 <input type="checkbox"/> ③-6 <input type="checkbox"/> ④-5 <input type="checkbox"/> ⑤-4 <input type="checkbox"/> ⑥-3 →後)	¥0
7. フレーム タイヤ間距離	<input checked="" type="checkbox"/> ① 2	¥0
8. 座奥行	標準フレーム 51cm <input type="checkbox"/> ①34 <input type="checkbox"/> ②36 <input type="checkbox"/> ③38 <input type="checkbox"/> ④40	¥0
	ロングフレーム 58cm <input type="checkbox"/> ①40 <input type="checkbox"/> ②42 <input type="checkbox"/> ③44 <input type="checkbox"/> ④46 <input type="checkbox"/> ⑤48	
9. 座幅	<input type="checkbox"/> ①32 <input type="checkbox"/> ②34 <input type="checkbox"/> ③36 <input type="checkbox"/> ④38 <input type="checkbox"/> ⑤40 <input type="checkbox"/> ⑥42 <input type="checkbox"/> ⑦44 <input type="checkbox"/> ⑧46	¥0
10. 前座高	①42 ②43 ③44 ④45 ⑤46 ⑥47 ⑦48	¥0
	3" キャスタ <input type="checkbox"/> ショートフレームのみ <input type="checkbox"/> ショートフレームのみ <input type="checkbox"/> ロングフレームのみ <input type="checkbox"/> ロングフレームのみ	
11. 後座高	①42 ②43 ③44 ④45 ⑤46 ⑥47 ⑦48	¥0
	4" キャスタ <input type="checkbox"/> ショートフレームのみ <input type="checkbox"/> ショートフレームのみ <input type="checkbox"/> ロングフレームのみ <input type="checkbox"/> ロングフレームのみ	
12. バック サポート高	<input type="checkbox"/> ⑤37 <input type="checkbox"/> ⑥38 <input type="checkbox"/> ⑦39 <input type="checkbox"/> ⑧40 <input type="checkbox"/> ⑨41 <input type="checkbox"/> ⑩42	¥0
13. バック サポート角度	<input checked="" type="checkbox"/> ①標準 (87°) ※シート面から 87°	¥0
14. バック サポート	<input checked="" type="checkbox"/> ①標準 張り調整式バックサポート 黒色	¥0
15. 押し手	<input type="checkbox"/> ①押し手なし	¥0

ハンドル	<input type="checkbox"/> ②標準押し手/黒色 ※バックレストパイプ上端に固定される押し手です。	¥6,050
16. サイド ガード オプション	<input type="checkbox"/> ①なし	¥0
	<input type="checkbox"/> ②ABS 製サイドガード/黒色 ※サイドガードはタイヤアール形状になります。 後座高が 39cm 以下の場合、サイドガードがタイヤより高くなります。	¥13,750
17. レッグ サポート	<input checked="" type="checkbox"/> ①レッグサポートベルト 黒色	¥0
18. フット サポート	<input checked="" type="checkbox"/> ①中折れ式フットレスト 黒色	¥0
19. フットサポ ート シート間距離	<input type="checkbox"/> ①33 <input type="checkbox"/> ②35 <input type="checkbox"/> ③37 <input type="checkbox"/> ④39 <input type="checkbox"/> ⑤41 <input type="checkbox"/> ⑥43	¥0
20. フレーム カラー	<input type="checkbox"/> ①パールイエロー <input type="checkbox"/> ②ビビッドオレンジ <input type="checkbox"/> ③フォーミュラレッド	¥0
	<input type="checkbox"/> ④ベーシックブルー <input type="checkbox"/> ⑤ライトブルーパール <input type="checkbox"/> ⑥ブルーグリーン	
	<input type="checkbox"/> ⑦フォレストグリーン <input type="checkbox"/> ⑧プリティピンク <input type="checkbox"/> ⑨プリティパープル	
21. アーム サポート	<input type="checkbox"/> ⑩アプリコットピンク <input type="checkbox"/> ⑪シュガーブルー <input type="checkbox"/> ⑫シュガーグリーン	¥23,100
	<input type="checkbox"/> ⑬シュガーピンク <input type="checkbox"/> ⑭スプリームホワイト <input type="checkbox"/> ⑮スーパーホワイト	
	<input type="checkbox"/> ⑯シルバーメタリック <input type="checkbox"/> ⑰ガンメタ <input type="checkbox"/> ⑱グラナダブラック	
22. その他	<input type="checkbox"/> アルマイト <input type="checkbox"/> ⑲シルバー <input type="checkbox"/> ⑳黒 <input type="checkbox"/> ㉑赤 <input type="checkbox"/> ㉒藍	¥34,100
	PREMIUM COLOR <input type="checkbox"/> ㉓プレミアムブルー <input type="checkbox"/> ㉔プレミアムレッド <input type="checkbox"/> ㉕プレミアムピンク	¥33,000
22. その他	<input type="checkbox"/> ①高さ調整付パイプアームサポート 着脱式/黒)	都度見積
	<input type="checkbox"/> ②高さ調整付パイプアームサポート 固定式/黒色 <input type="checkbox"/> ①20.5 <input type="checkbox"/> ②23 <input type="checkbox"/> ③25.5	
	<input type="checkbox"/> ③パイプアームサポート 後方はね上げ式/黒色 <input type="checkbox"/> ④28 <input type="checkbox"/> ⑤30.5	
	※高さ調整機能はありません	
	<input type="checkbox"/> ①クッション <input type="checkbox"/> ①Flo-tech Solution Xtra サイズ ( )	
	<input type="checkbox"/> ②その他 厚 ( cm) × 幅 ( cm) × 奥行 ( cm)	
22. その他	<input type="checkbox"/> ②NISSIN SPORTS イージーバッグ	¥6,300
	<input type="checkbox"/> ③泥除け (スマートフラップ)	¥8,100
	<input type="checkbox"/> ④ユニバーサルネット	¥6,000
	<input type="checkbox"/> ⑤NISSIN スマートフォンホルダー : カラー ( <input type="checkbox"/> ①ブラック <input type="checkbox"/> ②レッド )	¥1,800
	<input type="checkbox"/> ⑥ドリンクホルダー : カラー ( <input type="checkbox"/> ①ブラック <input type="checkbox"/> ②レッド )	¥2,500

### カラー構成



- Frame (Powder Coated or Polished Aluminum Only)  
フレームカラーは上記の中からお選び下さい。
- Side Guard (Black Color Only) Mount (Silver Color Only)  
サイドガードは黒色のみです。サイドガードホルダーは銀色のみです。
- Cross Brace & Axle Clamp (Black Color Only)  
クロスフレーム及び車軸周辺部品の部品は黒色のみです。
- Caster Housing & Caster Forks (Black Color Only)  
キャスターハウジング、キャスターフォークは黒色のみです。
- Footrest (Black Color Only)  
フットプレート及びその構成部品は黒色のみです。
- \*Other parts (Black Color Only)



4: 座幅マイナス9cmのみ

標準価格	円
オプション	円
合計	円

第3版 2022. 10. 01 GEN-2