

# iS-G (アイエス-G) 発注書

年 月 日 ご注文No. \_\_\_\_\_

秘 Confidential

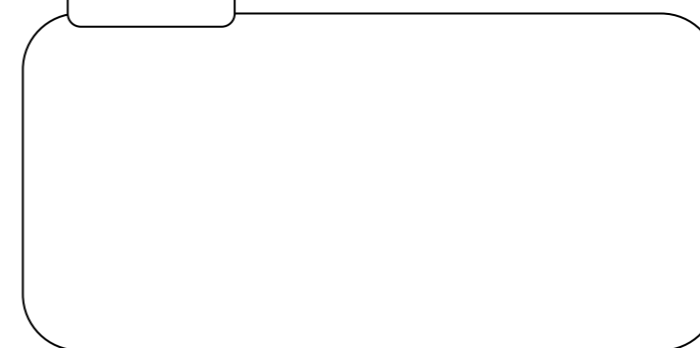
※iS-Gは受注生産品です。

発注	ご利用者様氏名
担当者	メモ
直送先	

シート幅 (バックパイプ外寸法)	<input type="checkbox"/> 44cm <input type="checkbox"/> 46cm	¥0
前座高/後座高	<input type="checkbox"/> 46/44cm <input type="checkbox"/> 44/41cm ※46/44cm選択時は、22インチ駆動輪は選択できません。	¥0
駆動輪(手動)	<input type="checkbox"/> 24インチ×1-3/8 <input type="checkbox"/> 22インチ×1-3/8 ※22インチ選択時は、前座高/後座高46/44cmは選択できません。	¥0
駆動輪(電動) JWX-1PLUS+ (iS専用ユニット: ※スライドブラケット仕様)	<種類> <input type="checkbox"/> JWX-1 PLUS+ <車輪サイズ> <input type="checkbox"/> 24インチ <input type="checkbox"/> 22インチ <バッテリー> <input type="checkbox"/> ニッケル水素 <input type="checkbox"/> リチウムイオン <操作部> <input type="checkbox"/> 右側取付け <input type="checkbox"/> 左側取付け <最高速度> <input type="checkbox"/> 4.5km/h <input type="checkbox"/> 6km/h ※レンタルの場合は4.5km/hのみ <カラーキャップ> <b>※必ず1つ選択</b> <input type="checkbox"/> サックスブルー <input type="checkbox"/> シャンパンゴールド <input type="checkbox"/> ビビッドオレンジ <input type="checkbox"/> ブラックマイカ <input type="checkbox"/> ストームシルバー <input type="checkbox"/> チョコミント <input type="checkbox"/> ホワイトパール <input type="checkbox"/> レッドパールマイカ <input type="checkbox"/> キュービッドピンク <介助操作部> <input type="checkbox"/> なし <input type="checkbox"/> あり <YAMAHA介助用ブレーキ> <input type="checkbox"/> なし <input type="checkbox"/> あり <YAMAHAハンドリム> <input type="checkbox"/> 標準 <input type="checkbox"/> ソフトコーティング ※22インチ選択時は、前座高/後座高44/41cmのみとなります。 ※電動ユニット自体の耐荷重は100kg(積載物含む)となります。	選択項目により変動
ハンドリム	<input type="checkbox"/> プラスチック波型	¥0
電動仕様は専用 ハンドリムとなります	<input type="checkbox"/> φ19ステンレスハンドリム ピン間2.5cm <input type="checkbox"/> その他( )	都度見積
キャスタ	6インチクッションのみ	¥0
フレームカラー	<input type="checkbox"/> JPブルー <input type="checkbox"/> パールイエロー <input type="checkbox"/> ビビッドオレンジ <input type="checkbox"/> フォーミュラーレッド <input type="checkbox"/> ベーシックブルー <input type="checkbox"/> ライトブルーパール <input type="checkbox"/> ブルーグリーン <input type="checkbox"/> フォレストグリーン <input type="checkbox"/> プリティピンク <input type="checkbox"/> プリティパープル <input type="checkbox"/> アピリコットピンク <input type="checkbox"/> シュガーブルー <input type="checkbox"/> シュガーグリーン <input type="checkbox"/> シュガーピンク <input type="checkbox"/> シルバーメタリック <input type="checkbox"/> スプリームホワイト <input type="checkbox"/> スーパーホワイト <input type="checkbox"/> ガンメタ <input type="checkbox"/> グラナダブラック	¥22,900
アルマイト及び カドワキパウダー コーティングは 対応できません。		
PREMIUM	<input type="checkbox"/> プレミアムブルー <input type="checkbox"/> プレミアムレッド <input type="checkbox"/> プレミアムピンク	¥34,100
MAZIORA	<input type="checkbox"/> アンドロメダ <input type="checkbox"/> マゼラン <input type="checkbox"/> トラベジウム <input type="checkbox"/> マッキンリー <input type="checkbox"/> マッターホルン	¥37,400

バックサポートカラー	<input type="checkbox"/> CORE8	¥0
オプション	<input type="checkbox"/> 転倒防止装置(回転式収納機能付き) ※転倒防止選択時は、ティッピングレバーがなくなります。 ※JWX-1PLUS+(iS用)選択時は専用転倒防止装置が標準装備となります。	¥16,500
	<input type="checkbox"/> 杖入れ※ ( <input type="checkbox"/> 左側取付け <input type="checkbox"/> 右側取付け ) ※取付け位置の指示のない場合は左側取付けとなります。	¥5,500
	<input type="checkbox"/> YAMAHA専用杖入れ ※左側取付けのみ ※JWX-1 PLUS+を選択した場合こちらを選択下さい	¥4,000
	<input type="checkbox"/> 角度可変式フットサポート	¥18,700
	<input type="checkbox"/> 介助用制動ブレーキ※(バンド式)(NUW-2レバ-タイプ) ※JWX-1PLUS+(iS用)選択時は選択できません。	¥20,100
	<input type="checkbox"/> 特注座クッション カバー生地( )  厚(      cm)×幅(      cm)×奥行(      cm) (クッションはマジックでの座面固定式となります。) ※標準装備の座クッションは厚さ2cm・カバー生地CORE8 (マジックでの座面固定式)となります。	都度見積

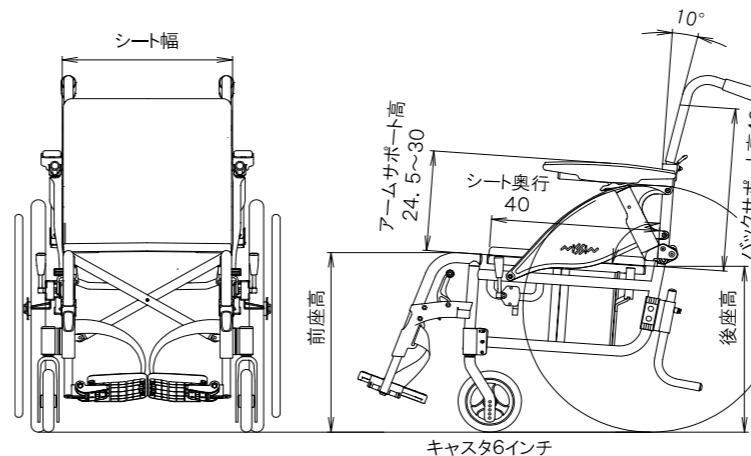
### 特記事項



標準価格 ¥224,400

オプション

合計



## MISSiV 日進医療器株式会社

本社 TEL 0568-21-0635 FAX 0568-23-2787  
 東京営業所 TEL 03-3943-5200 FAX 03-3943-5222  
 大阪営業所 TEL 06-6323-8265 FAX 06-6326-2554  
 九州営業所 TEL 092-513-5036 FAX 092-513-5038