

iS-G (アイエスジー) 発注書

年 月 日 ご注文No. _____

※iS-Gは受注生産品です。ご注文毎に納期を算出いたします。

会社名	ご利用者様氏名
ご担当者様	メモ
直送先	

シート幅 (バックパイプ外々寸法)	<input type="checkbox"/> 44cm <input type="checkbox"/> 46cm	¥0
前座高/後座高	<input type="checkbox"/> 46/44cm <input type="checkbox"/> 44/41cm ※46/44cm選択時は、22インチ駆動輪は選択できません。	¥0
駆動輪(手動)	<input type="checkbox"/> 24インチ×1-3/8 <input type="checkbox"/> 22インチ×1-3/8 ※22インチ選択時は、前座高/後座高46/44cmは選択できません。	¥0
駆動輪(電動) JWG-1 (iS-G用ユニット)	<種類> <input type="checkbox"/> JWG-1 <車輪サイズ> <input type="checkbox"/> 24インチ <input type="checkbox"/> 22インチ <操作部・クラッチ> <input type="checkbox"/> 右側取付け <input type="checkbox"/> 左側取付け <最高速度> <input type="checkbox"/> 4.5km/h <input type="checkbox"/> 6.0km/h <介助操作部> <input type="checkbox"/> 介助用リモコン(コントローラー・取付ブラケット) ※介助操作部単体には介助ブレーキは含まれません <介助用ブレーキ> <input type="checkbox"/> あり <input type="checkbox"/> なし <ノーパンクタイヤ> <input type="checkbox"/> あり <input type="checkbox"/> なし <トルグスイッチ> <input type="checkbox"/> あり <input type="checkbox"/> なし <車載充電ケーブル> <input type="checkbox"/> あり <input type="checkbox"/> なし <スポークカバー> <input type="checkbox"/> クリア <input type="checkbox"/> クリアブラック <input type="checkbox"/> カーボンタイプ <杖入れ> <input type="checkbox"/> YAMAHA専用品 (※左取り付けのみ)	選択項目により変動
ハンドリム	<input type="checkbox"/> プラスチック波型	¥0
※電動仕様選択時は 専用ハンドリムとなります	<input type="checkbox"/> φ19ステンレスハンドリム ピン間2.5cm	¥12,000
	<input type="checkbox"/> ビニールコーティング (φ19ステンレスハンドリム・間隔2.5cm)	¥24,000
	<input type="checkbox"/> その他()	都度見積
キャスタ	<input type="checkbox"/> 6インチクッション(※6インチクッション仕様のみ)	¥0
フレームカラー	<input type="checkbox"/> JPブルー <input type="checkbox"/> パールイエロー <input type="checkbox"/> ビビッドオレンジ <input type="checkbox"/> フォーミュラーレッド <input type="checkbox"/> ベーシックブルー <input type="checkbox"/> ライトブルーパール <input type="checkbox"/> ブルーグリーン <input type="checkbox"/> フォレストグリーン <input type="checkbox"/> プリティピンク <input type="checkbox"/> プリティパープル <input type="checkbox"/> アピリコットピンク <input type="checkbox"/> シュガーブルー <input type="checkbox"/> シュガーグリーン <input type="checkbox"/> シュガーピンク <input type="checkbox"/> シルバーメタリック <input type="checkbox"/> スプリームホワイト <input type="checkbox"/> スーパーホワイト <input type="checkbox"/> ガンメタ <input type="checkbox"/> グラナダブラック	¥22,900
※アルマイト及び カドワキパウダー コーティングは 対応できません。	PREMIUM <input type="checkbox"/> プレミアムブルー <input type="checkbox"/> プレミアムレッド <input type="checkbox"/> プレミアムピンク MAZIORA <input type="checkbox"/> アンドロメダ <input type="checkbox"/> マゼラン <input type="checkbox"/> トラペジウム <input type="checkbox"/> マッキンリー <input type="checkbox"/> マッターホルン	¥34,100 ¥37,400

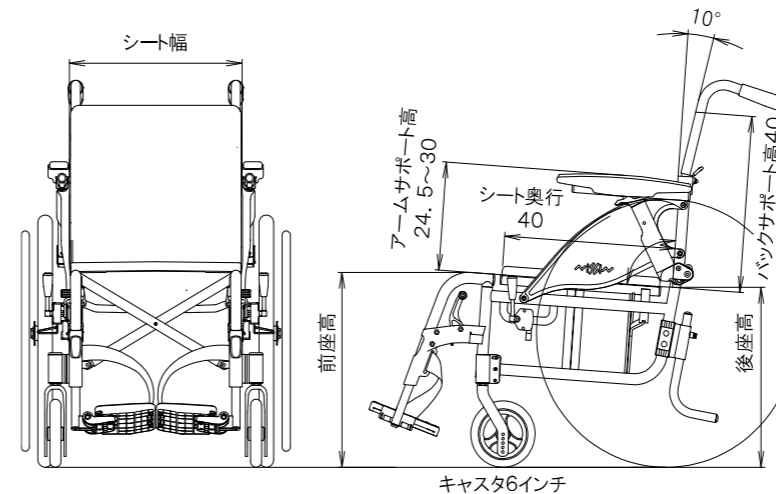
※記入必須 補装具申請 あり なし

秘 Confidential

2026年5月 第14版

バックサポートカラー	<input type="checkbox"/> CORE8	¥0
オプション	<input type="checkbox"/> 転倒防止装置(回転式収納機能/キャスタ付き) ※転倒防止選択時は、ティップングレバーがなくなります。 ※JWG-1仕様選択時はYAMAHA専用転倒防止装置が標準装備となります。	¥25,100
	<input type="checkbox"/> 杖入れ(<input type="checkbox"/> 左側取付け <input type="checkbox"/> 右側取付け) ※取付け位置の指示のない場合は左側取付けとなります。 ※JWG-1選択時はYAMAHA専用品対応のみ。	¥5,500
	<input type="checkbox"/> 角度可変式フットサポート	¥18,700
	<input type="checkbox"/> 介助用制動ブレーキ:(バンド式・NUW-2レバタイプ) ※JWG-1仕様選択時は左記項目内YAMAHA専用の介助ブレーキを選択して下さい。	¥20,100
	<input type="checkbox"/> 特注座クッション カバー生地() 厚()cm × 幅()cm × 奥行()cm ※マジック座面固定式となります。 ※指定がない場合は厚さ2cmの座クッション(シート色: CORE8)が標準品として付属します。	都度見積

特記事項・その他



標準価格 ¥ 224,400

オプション ¥

合計 ¥

misumi 日進医療器株式会社

本社 TEL 0568-21-0635 FAX 0568-23-2787
 東京営業所 TEL 03-3943-5200 FAX 03-3943-5222
 大阪営業所 TEL 06-6323-8265 FAX 06-6326-2554
 九州営業所 TEL 092-513-5036 FAX 092-513-5038