

発注	ご利用者様氏名
担当者	メモ
直送先	

シート幅 (バックパイプ外々寸法)	<input type="checkbox"/> 36cm※ <input type="checkbox"/> 38cm <input type="checkbox"/> 40cm <input type="checkbox"/> 42cm ※シート幅36cmは受注生産となります。	¥0
前座高/後座高	<input type="checkbox"/> 46/44cm <input type="checkbox"/> 45/43cm <input type="checkbox"/> 44/42cm <input type="checkbox"/> 43/41cm <input type="checkbox"/> 42/40cm <input type="checkbox"/> 41/39cm <input type="checkbox"/> 40/38cm <input type="checkbox"/> 44/41cm ※使用駆動輪・キャスト輪径に制限があります。右記設定表を参照してください。	¥0
駆動輪(手動)	<input type="checkbox"/> 24インチ×1-3/8 <input type="checkbox"/> 23-540(ニュートロンS2 セミスリック※) <input type="checkbox"/> 25-520(ニュートロンS浅いブロック) <input type="checkbox"/> 22インチ×1-3/8 <input type="checkbox"/> 25-501(ニュートロンS浅いブロック)	¥0
駆動輪(電動) JWX-1PLUS+ (iS専用ユニット: ※スライブラケット仕様)	<種類> <input type="checkbox"/> JWX-1 PLUS+ <車輪サイズ> <input type="checkbox"/> 24インチ <input type="checkbox"/> 22インチ <バッテリー> <input type="checkbox"/> ニッケル水素 <input type="checkbox"/> リチウムイオン <操作部・クラッチ> <input type="checkbox"/> 右側取付け <input type="checkbox"/> 左側取付け <最高速度> <input type="checkbox"/> 4.5km/h <input type="checkbox"/> 6km/h ※レンタルの場合は4.5km/hのみ <カラーキャップ> ※必ず1つ選択 <input type="checkbox"/> サックスブルー <input type="checkbox"/> シャンパンゴールド <input type="checkbox"/> ビッドオレンジ <input type="checkbox"/> ブラックマイカ <input type="checkbox"/> ストームシルバー <input type="checkbox"/> チョコミント <input type="checkbox"/> ホワイトパール <input type="checkbox"/> レッドパールマイカ <input type="checkbox"/> キュービッドピンク <介助操作部> <input type="checkbox"/> なし <input type="checkbox"/> あり <YAMAHA介助用ブレーキ> <input type="checkbox"/> なし <input type="checkbox"/> あり <YAMAHAハンドリム> <input type="checkbox"/> 標準 <input type="checkbox"/> ソフトコーティング	選択項目により変動
ハンドリム	<input type="checkbox"/> プラスチック波型※ ※25-520駆動輪指定時は選択できません。 <input type="checkbox"/> φ19ステンレスハンドリム ピン間2.5cm <input type="checkbox"/> その他()	¥0 都度見積
キャスタ	<input type="checkbox"/> 4インチ幅広クッション <input type="checkbox"/> 5インチクッション <input type="checkbox"/> 6インチクッション <input type="checkbox"/> アルミキャスタホイール4インチクッション <input type="checkbox"/> アルミキャスタホイール4インチ幅広クッション <input type="checkbox"/> 4インチ幅広クッション <input type="checkbox"/> ショックアブソーバー付 (スポーティタイプ) <input type="checkbox"/> アルミキャスタホイール4インチクッション <input type="checkbox"/> アルミキャスタホイール4インチ幅広クッション <input type="checkbox"/> ショックアブソーバー付(5インチクッション)	¥0 ¥10,200 ¥68,400 ¥78,500 ¥39,600
フレームカラー	<input type="checkbox"/> JPブルー <input type="checkbox"/> パールイエロー <input type="checkbox"/> ビッドオレンジ <input type="checkbox"/> フォーミュラーレッド <input type="checkbox"/> ベージュブルー <input type="checkbox"/> ライトブルーパール <input type="checkbox"/> ブルーグリーン <input type="checkbox"/> フォレストグリーン <input type="checkbox"/> プリティピンク <input type="checkbox"/> プリティパープル <input type="checkbox"/> アプリコットピンク <input type="checkbox"/> シュガーブルー <input type="checkbox"/> シュガーグリーン <input type="checkbox"/> シュガーピンク <input type="checkbox"/> スプリームホワイト <input type="checkbox"/> ガンメタ <input type="checkbox"/> スーパーホワイト <input type="checkbox"/> シルバーメタリック <input type="checkbox"/> グラナダブラック	¥22,900
	PREMIUM <input type="checkbox"/> プレミアムブルー <input type="checkbox"/> プレミアムレッド <input type="checkbox"/> プレミアムピンク	¥34,100
	MAZIORA <input type="checkbox"/> アンドロメダ <input type="checkbox"/> マゼラン <input type="checkbox"/> トラペジウム <input type="checkbox"/> マッキンリー <input type="checkbox"/> マッターホルン	¥37,400

※必須 補装具申請 あり なし

秘 Confidential

オプション	<input type="checkbox"/> 転倒防止装置(回転式収納機能付き) ※転倒防止選択時は、ティッピングレバーがなくなります。(JISマーク対象外) ※電動仕様選択時はYAMAHA転倒防止装置が標準装備となります。	¥16,500
	<input type="checkbox"/> 杖入れ※ (<input type="checkbox"/> 左側取付け <input type="checkbox"/> 右側取付け) ※取付け位置の指示のない場合は左側取付けとなります。	¥5,500
	<input type="checkbox"/> YAMAHA専用杖入れ ※左側取付けのみ ※JWX-1 PLUS+を選択した場合こちらを選択下さい	¥4,000
	<input type="checkbox"/> 角度可変式フットサポート	¥18,700
	<input type="checkbox"/> 介助用制動ブレーキ※(バンド式)(NUW-2レバ-タイプ) ※電動仕様選択時はYAMAHA専用の介助ブレーキを選択して下さい。	¥20,100
	<input type="checkbox"/> 特注座クッション カバー生地※1() 厚(cm)×幅(cm)×奥行(cm) (特注クッションの場合はマジックでの座面固定式となります。※2) ※1 標準クッションと同柄(コンビ柄)でのカバー製作はできません。 ※2 標準クッションと同様の裏面滑り止め加工はできません。	都度見積

前座高/後座高設定表	座面高の設定(前座/後座高※ 単位cm)※クッション厚(約2cm)は含んでおりません。						
	46/44	45/43	44/42	43/41	42/40	41/39	40/38
駆動輪	24インチ×1-3/8	○	-	-	○	-	-
	23-540ニュートロンS2	-	○	-	-	○	-
	25-520ニュートロンS	-	-	○	-	-	○
	22インチ×1-3/8	-	-	-	○	-	○
	25-501ニュートロンS	-	-	-	-	○	-
	JWX-1(iS用)24インチ	○	-	-	○	-	-
	JWX-1(iS用)22インチ	-	-	-	○	-	-
キャスタ	6インチ	○	○	○	※△	-	-
	5インチ	○	○	○	○	-	-
	4インチ	-	-	○	○	○	○
	スポーツホルテ(4インチ)	-	○	○	○	-	-
ポルテ(5インチ)	-	-	-	○	-	-	

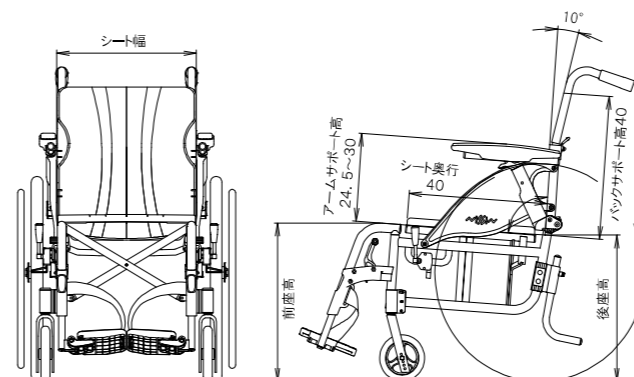
※△座面高の設定が前座高44/後座高41になります。

特記事項

標準価格 ¥200,200

オプション

合計



niSSi 日進医療器株式会社

本社 TEL 0568-21-0635 FAX 0568-23-2787
 東京営業所 TEL 03-3943-5200 FAX 03-3943-5222
 大阪営業所 TEL 06-6323-8265 FAX 06-6326-2554
 九州営業所 TEL 092-513-5036 FAX 092-513-5038