

iS (アイエス) 発注書

年 月 日 ご注文No.

※ i Sは受注生産品です。ご注文毎に納期を算出いたします。

発注	ご利用者様氏名
担当者	メモ
直送先	

シート幅 (バックパイプ外寸法)	<input type="checkbox"/> 36cm※ <input type="checkbox"/> 38cm <input type="checkbox"/> 40cm <input type="checkbox"/> 42cm ※シート幅36cmは受注生産となります。	¥0
前座高/後座高	<input type="checkbox"/> 46/44cm <input type="checkbox"/> 45/43cm <input type="checkbox"/> 44/42cm <input type="checkbox"/> 43/41cm <input type="checkbox"/> 42/40cm <input type="checkbox"/> 41/39cm <input type="checkbox"/> 40/38cm <input type="checkbox"/> 44/41cm ※使用駆動輪・キャスト輪径に制限があります。右記設定表を参照してください。	¥0
駆動輪(手動)	<input type="checkbox"/> 24インチ×1-3/8 <input type="checkbox"/> 23-540(ニュートロンS2 セミスリック※) <input type="checkbox"/> 25-520(ニュートロンS浅いブロック) <input type="checkbox"/> 22インチ×1-3/8 <input type="checkbox"/> 25-501(ニュートロンS浅いブロック)	¥0
駆動輪(電動) JWG-1 (iS用ユニット)	<種類> <input type="checkbox"/> JWG-1 <車輪サイズ> <input type="checkbox"/> 22インチ <input type="checkbox"/> 24インチ <操作部・クラッチ> <input type="checkbox"/> 右側取付け <input type="checkbox"/> 左側取付け <最高速度> <input type="checkbox"/> 4.5km/h <input type="checkbox"/> 6.0km/h <介助操作部> <input type="checkbox"/> 介助用リモコン(コントローラー・取付ブラケット) ※介助ブレーキは含まれておりません <介助用ブレーキ> <input type="checkbox"/> あり <input type="checkbox"/> なし <ノーバンクタイヤ> <input type="checkbox"/> あり <input type="checkbox"/> なし <トグルスイッチ> <input type="checkbox"/> あり <input type="checkbox"/> なし <車載充電ケーブル> <input type="checkbox"/> あり <input type="checkbox"/> なし	選択項目により変動
リチウムイオンバッテリー 充電器付き バッテリー一体型 自動操作部/サイドブレーキ 転倒防止装置付き ※上記仕様となります		
ハンドリム	<input type="checkbox"/> プラスチック波型 ※25-520駆動輪指定時は選択できません。 <input type="checkbox"/> φ19ステンレスハンドリム ピン間2.5cm <input type="checkbox"/> その他()	¥0 都度見積
キャスト	<input type="checkbox"/> 4インチ幅広クッション <input type="checkbox"/> 5インチクッション <input type="checkbox"/> 6インチクッション <input type="checkbox"/> アルミキャストホイール4インチクッション <input type="checkbox"/> アルミキャストホイール4インチ幅広クッション <input type="checkbox"/> ショックアブソーバー付(スポーティタイプ) <input type="checkbox"/> 4インチ幅広クッション <input type="checkbox"/> アルミキャストホイール4インチクッション <input type="checkbox"/> アルミキャストホイール4インチ幅広クッション	¥0 ¥10,200 ¥68,400 ¥78,500 ¥39,600
フレームカラー	<input type="checkbox"/> JPブルー <input type="checkbox"/> パールイエロー <input type="checkbox"/> ビビッドオレンジ <input type="checkbox"/> フォーミュラーレッド <input type="checkbox"/> ベーシックブルー <input type="checkbox"/> ライトブルーパール <input type="checkbox"/> ブルーグリーン <input type="checkbox"/> フォレストグリーン <input type="checkbox"/> プリティピンク <input type="checkbox"/> プリティパープル <input type="checkbox"/> アプリコットピンク <input type="checkbox"/> シュガーブルー <input type="checkbox"/> シュガーグリーン <input type="checkbox"/> シュガーピンク <input type="checkbox"/> スプリームホワイト <input type="checkbox"/> ガンメタ <input type="checkbox"/> スーパーホワイト <input type="checkbox"/> シルバーメタリック <input type="checkbox"/> グラナダブラック	¥22,900
アルマイト及び カドワキパウダー コーティングは 対応できません。		
PREMIUM	<input type="checkbox"/> プレミアムブルー <input type="checkbox"/> プレミアムレッド <input type="checkbox"/> プレミアムピンク	¥34,100
MAZIORA	<input type="checkbox"/> アンドロメダ <input type="checkbox"/> マゼラン <input type="checkbox"/> トラベジウム <input type="checkbox"/> マッキンリー <input type="checkbox"/> マッターホルン	¥37,400

※記入必須 補装具申請 あり なし

秘 Confidential

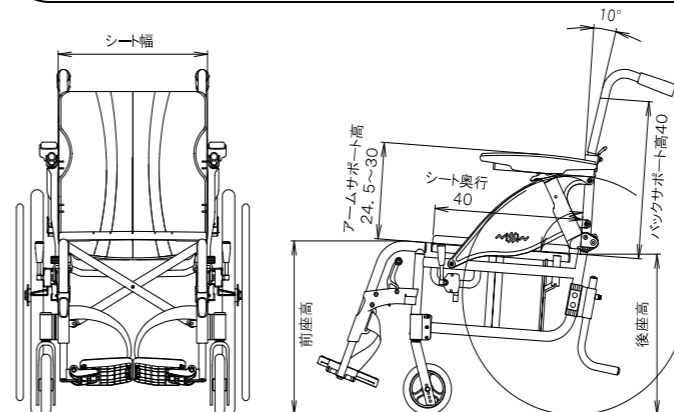
2025年4月 第17版

オプション	<input type="checkbox"/> 転倒防止装置(回転式収納機能付き) ※転倒防止選択時は、ティッピングレバーがなくなります。 ※JWG-1仕様選択時はYAMAHA専用転倒防止装置が標準装備となります。	¥16,500
	<input type="checkbox"/> 杖入れ (<input type="checkbox"/> 左側取付け <input type="checkbox"/> 右側取付け) ※取付け位置の指示のない場合は左側取付けとなります。 ※JWG-1仕様選択時、現時点では取付可能な専用杖入れはございません	¥5,500
	<input type="checkbox"/> 角度可変式フットサポート	¥18,700
	<input type="checkbox"/> 介助用制動ブレーキ:(バンド式・NUW-2レバ-タイプ) ※JWG-1仕様選択時は左記項目内YAMAHA専用の介助ブレーキを選択して下さい。	¥20,100
	<input type="checkbox"/> 特注座クッション カバー生地※1() 厚(cm)×幅(cm)×奥行(cm) (特注クッションの場合はマジックでの座面固定式となります※2) ※標準クッションと同柄(=コンビ柄)でのカバー製作はできません。 ※標準クッションと同様の裏面滑り止め加工はできません。 ※標準装備の座クッションは厚さ2cm・カバー生地CORE8となります。	都度見積

前座高/後座高設定表	座面高の設定(前座/後座高※ 単位cm)※クッション厚(約2cm)は含んでおりません。						
	46/44	45/43	44/42	43/41	42/40	41/39	40/38
駆動輪							
24インチ×1-3/8	○	-	-	○	-	-	-
23-540ニュートロンS2	-	○	-	-	○	-	-
25-520ニュートロンS	-	-	○	-	-	○	-
22インチ×1-3/8	-	-	-	○	-	-	○
25-501ニュートロンS	-	-	-	-	○	-	-
電動JWG-1(iS用)24インチ	○	-	-	○	-	-	-
電動JWG-1(iS用)22インチ	-	-	-	○	-	-	-
キャスト							
6インチ	○	○	○	※△	-	-	-
5インチ	○	○	○	○	○	-	-
4インチ	-	-	○	○	○	○	○
スポーツホルテ(4インチ)	-	○	○	○	-	-	-
ホルテ(5インチ)	-	-	-	○	-	-	-

特記事項

※△座面高の設定が前座高44/後座高41になります。



標準価格 ¥ 200,200

オプション ¥

合計 ¥

日進医療器株式会社

本社 TEL 0568-21-0635 FAX 0568-23-2787
 東京営業所 TEL 03-3943-5200 FAX 03-3943-5222
 大阪営業所 TEL 06-6323-8265 FAX 06-6326-2554
 九州営業所 TEL 092-513-5036 FAX 092-513-5038