

MAJESTY

年 月 日 No.

発注 担当者	氏名	年 月 日生
	住所	TEL
	障害	身長 体重
直送先	TEL	

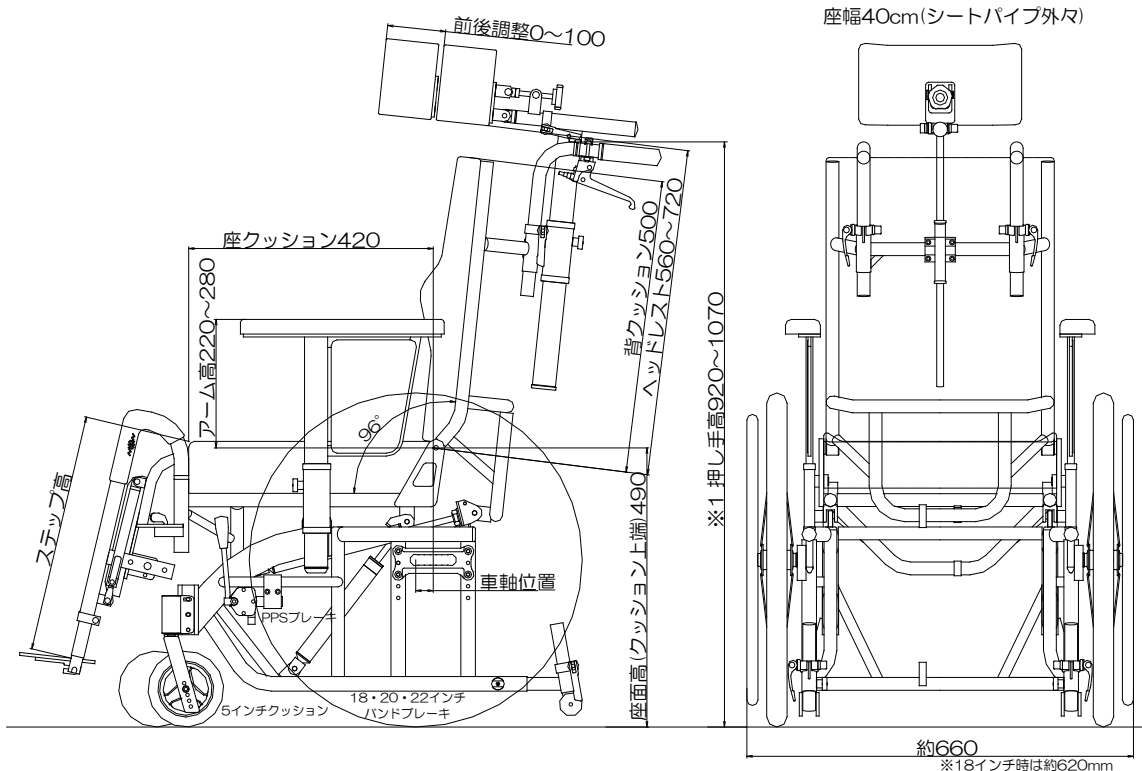
フレーム色	<input type="checkbox"/> 標準(ライトブルーパール) <input type="checkbox"/> オーダー色()
車軸位置(前出し量)	<input type="checkbox"/> 30 <input type="checkbox"/> 20 <input type="checkbox"/> 10 <input type="checkbox"/> 0 <input type="checkbox"/> -10 <input type="checkbox"/> -20 <input type="checkbox"/> -30
車輪	<input type="checkbox"/> 22x1 3/8 <input type="checkbox"/> 20x1 3/8 <input type="checkbox"/> 18x1 3/8
ハンドリム	<input type="checkbox"/> 標準 ※1 <input type="checkbox"/> その他<種類() 間隔(mm)>
ステップ高	360mm~440mm ()mm ※クッション上端からの距離

※ 1 18インチはハンドリム無、20・22インチはプラスチックハンドリム（波）が標準となります。

注意) 上記の項目以外の仕様は製作できません。下記図の欄には記入しないでください。

チルト角は約-3~20°、リクライニング角は約96~137°となります。

標準価格	407,000円
オプション	円
合計	円



※その他、上記寸法範囲は手動調整可能です。