

NEO-PRリクラ専用発注書

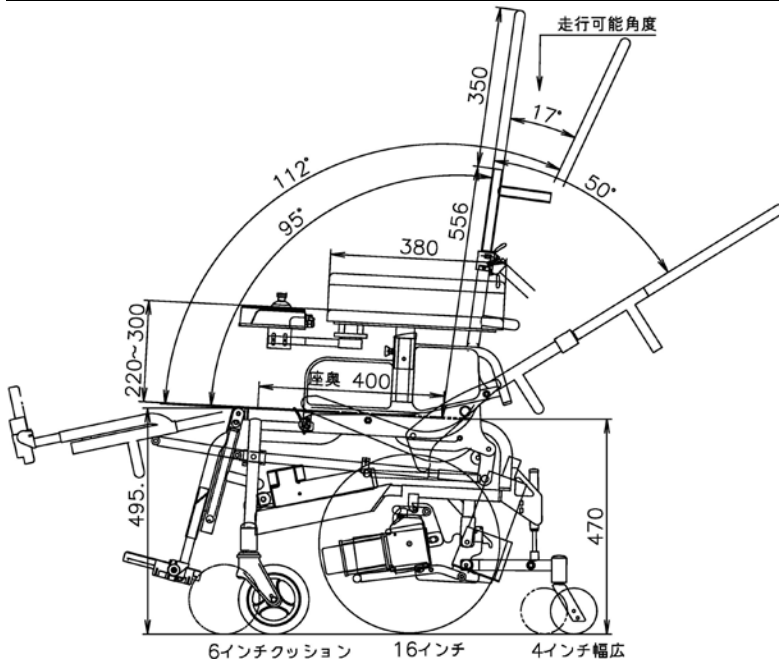
年 月 日

発注 担当者	利用者名
	住所
	障害
	交付先
直送先	

機種	□NEO-PRリクラ45(4, 5km/h) □NEO-PRリクラ60(6km/h)	価格
座幅	40cm	標準
	特注座幅 ()cm ※42cm~46cm	88,000
ジョイスティック位置 リクライニングレバー共有 (座った状態での左右)	□右 □左	標準
レバー強度	□中	標準
	□弱 □強	3,300
フレーム色	□パールイエロー □ビビットオレンジ □フォーミュラレッド	標準
	□ペーシックブルー □ライトブルーパール □ブルーグリーン	
	□フォレストグリーン □プリティピンク □プリティパープル	
	□シュガーブルー □シュガーグリーン □シュガーピンク	
	□スプリームホワイト □スーパーホワイト □シルバーメタリック	
	□ガンメタ □グラナダブラック □アプリコットピンク	
	プレミアムカラー ()	57,200
シート色 (ヘッドレストシート・背・肘パット・座・レッグベルト・胸ベルト)	□UR-8 ※座シートはNM-8	標準
	□特注シート色 (No) ※座シートはNM-8	16,500

オプション

枕	□メッシュ黒	10,200
	□その他()	都度見積
座クッション	厚()cm×幅()cm×奥()cm カバー色() ※指示無き場合はデニム黒になります	都度見積
	□その他()	都度見積



備考欄
※シート幅はアームサポート内々寸になります。