

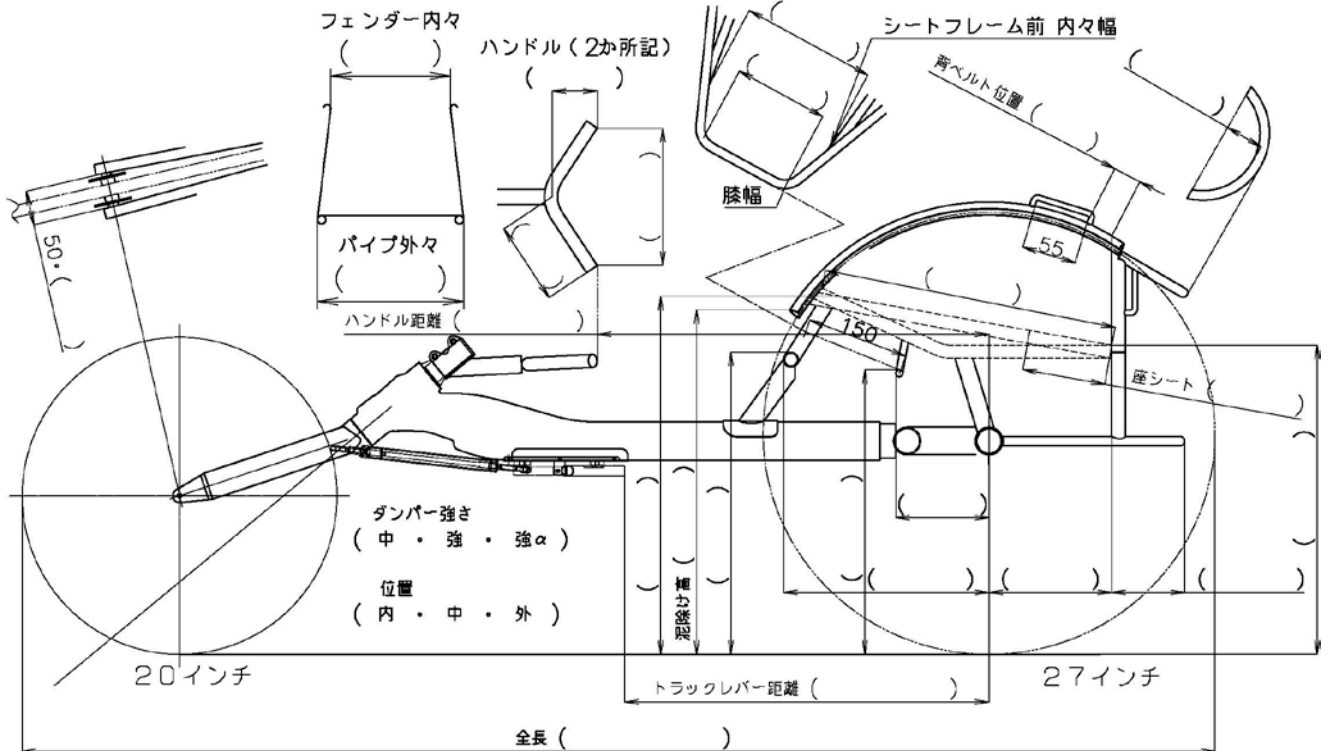
# NSR-C02 専用発注書

Ⓜ Confidential

コックピット部 接着固定タイプ

平成 年 月 日

( 発注書 ・ 見積依頼 ・ 作図依頼 )		金額	納期	月	日出荷予定
得意先コード			仮合わせ	有 / 無	
貴社名	様	使用者名	< 標準仕様 > フレームのみ 前輪用ブレーキ付き (下取付け) シート: NM-8 (ナイロン黒細めスポンジ入り)		
担当者名	様	直送先			



ポジション	ニール / ノーマル		膝受け	ベルト式 / アルミ板	
ステップ (標準:無し)	オプション:ベルト / パイプ		ブレーキ	右取り付け / 左取り付け	
形式	Tフレーム / Uフレーム		キャンバー	11°	12° 13° 14°
フェンダーサイズ	φ30 / φ35 / φ40 (標準)		車輪取外し	空気を抜かず / 空気を抜いて	
前輪後輪の種類 (注文)	前輪	20インチアルミリム (オプション)	後輪	27インチアルミリム (オプション)	
		20インチカーボンディープリム (CORIMA) (オプション)		27インチカーボン4本スポーク (CORIMA) (オプション)	
		無し		27インチカーボンディスクホイール (CORIMA) (オプション)	
		無し		無し	
使用タイヤ直径 or タイヤ種類	タイヤ直径 ( ) mm or タイヤ種類 ( )				
車軸パイプ径	標準 (φ40) / 軽量タイプ (φ30)				
トラックレバー	色	アルマイト: 黒 / 赤 / 紫 / 藍 / 青 / 金 / 銀 / 桃 その他 ( ) (オプション)			
フォークカラー (塗装:オプション)	アルマイト: 黒 / 赤 / 紫 / 藍 / 青 / 金 / 銀 / 桃 その他 (塗装: )				
アルミフレームカラー (塗装:オプション)	アルマイト: 銀 / 黒 その他 (塗装: ) カラーアルマイト不可				
ハンドリムサイズ (オプション)	パイプ径φ10	リム径: 370mm/380mm/390mm/400mm/ 特 ( ) mm			
	パイプ径φ12	リム径: 370mm/380mm/390mm/400mm/ 特 ( ) mm			
	パイプ径φ14	リム径: 370mm/380mm/390mm/400mm/ 特 ( ) mm			
ハンドリム タイヤ貼り付け	無 / 有				
特注クッション (オプション)	厚さ ( ) cm × 幅 ( ) cm × 奥行き ( ) cm				
その他オプション 特注欄	スピードメーター (オプション)				

※注: オプションは別途加算になります。



日進医療器株式会社

2020年11月第3版