

< 発注書 ・ 見積依頼 ・ 作図依頼 >

金額

円

年 月 日 No.

得意先コード		使用者名			別紙		有(枚) ・ 無	
貴社名		貴社備考欄						
担当者名		※必須 補装具申請 <input type="checkbox"/> あり <input type="checkbox"/> なし						
直送先								
TEL: () -								
A.フレーム種類	固定	折りたたみ	B.型式	自走式	介助式	片手駆動式(右・左 / 連結棒のみ)		
C.車体	アルミ	その他()	D.パイプ径(通称)	φ16	φ19	φ22	*指示なき場合はφ19	
E.フレーム色	アルマイト [銀 ・ その他()] + クリアコーティング		有	/	塗装()			
F.サイドガード色	アルマイト [銀 ・ その他()] + クリアコーティング		有	/	塗装()			
G.シート	座シート: 色()		マジック付 ・ 滑止付	*固定車の場合は 板張り ・ シート張り から選択				
	背シート: 色()		張り調整()	式	マジック付			
H.アームサポート	固定	着脱	ハネ上げ	標準型	デスク型	その他()		パッド(有 ・ 無)
	幅広パッド(幅 cm / 左 ・ 右)		高さ調整(cm ~ cm、ピッチ cm)	落とし込み(cm ~ cm)				
I.フットレックサポート	固定	着脱(上下)	開き式	挙上式(E&J ・ 歯型)	着脱+挙上(E&J ・ 歯型)	開き+挙上(E&Jのみ)		
J.レックサポート	ヘルト(両端マジック ・ 美錠 ・ ネジ)		センターマジック式ヘルト(両端マジック ・ 美錠 ・ ネジ)					
	レックパッド(両方 ・ 右 ・ 左)		レックループ *フットサポートB・C、5cm幅のみ(両方 ・ 右 ・ 左)					
K.フットサポート	標準	ジョイント式 [(プレート / ヘルト(幅 cm)]		角度可変(無段階 ・ 各段階)				
	ヘルト式(幅 cm)		フットサポートC(FF ・ F ・ R ・ RR)取付 / 角度可変(レックパイプはφ23のみ)					
L.バックサポート	固定	背折れ(0° ・ 10° 後傾)		ヘッドサポート	着脱式	有	枕	有() ・ 無
M.ブレーキ	無	PP	PPN(押 ・ 引)	PPS(押 ・ 引)	スタンタクル	延長(両方 ・ 右 ・ 左)		
N.介護ブレーキ	有() ロック付レバー *PK-2のみ							
O.足踏みブレーキ	足踏み ・ 足踏み-スタンタクル連動 ・ KF-46 ・ KF-31 *M.ブレーキと足踏みブレーキの併用は足踏み-スタンタクル連動のみとなります							
P.オプション	KF-3 泥除け[銀 ・ 黒 ・ その他()]		ヘルト(図示) *取付 ・ 同梱					
	パイプ式泥除け(本式 / 半カバー付) *フレーム同色となります							
	座クッション(厚 cm x 幅 cm x 奥行 cm)		マジック(有 ・ 無)		胸			
	カバー色()							
	背クッション(厚 cm x 幅 cm x 高さ cm)		マジック(有 ・ 無)		胸			
	カバー色()							
*右記に含まれない	転倒防止装置(ゴム ・ コロ ・ キャスター / ハネ上げ式)							
オプションについては	吸引器等搭載台(固定式 ・ スライド式 ・ 引っ掛け式)							
余白または別紙にて	テーブル() 上下式 ・ 前後式 ・ マジック式							
ご指示ください	受け金具(右 ・ 左 ・ 両方)							
	スノーカバー[クリア ・ 黒 ・ その他()]							
	ヒールループ(両方 ・ 右 ・ 左)		アングルストラップ(両方 ・ 右 ・ 左)					
	*取付の場合は位置をご明記ください							

貴社名	使用者名
担当者名	

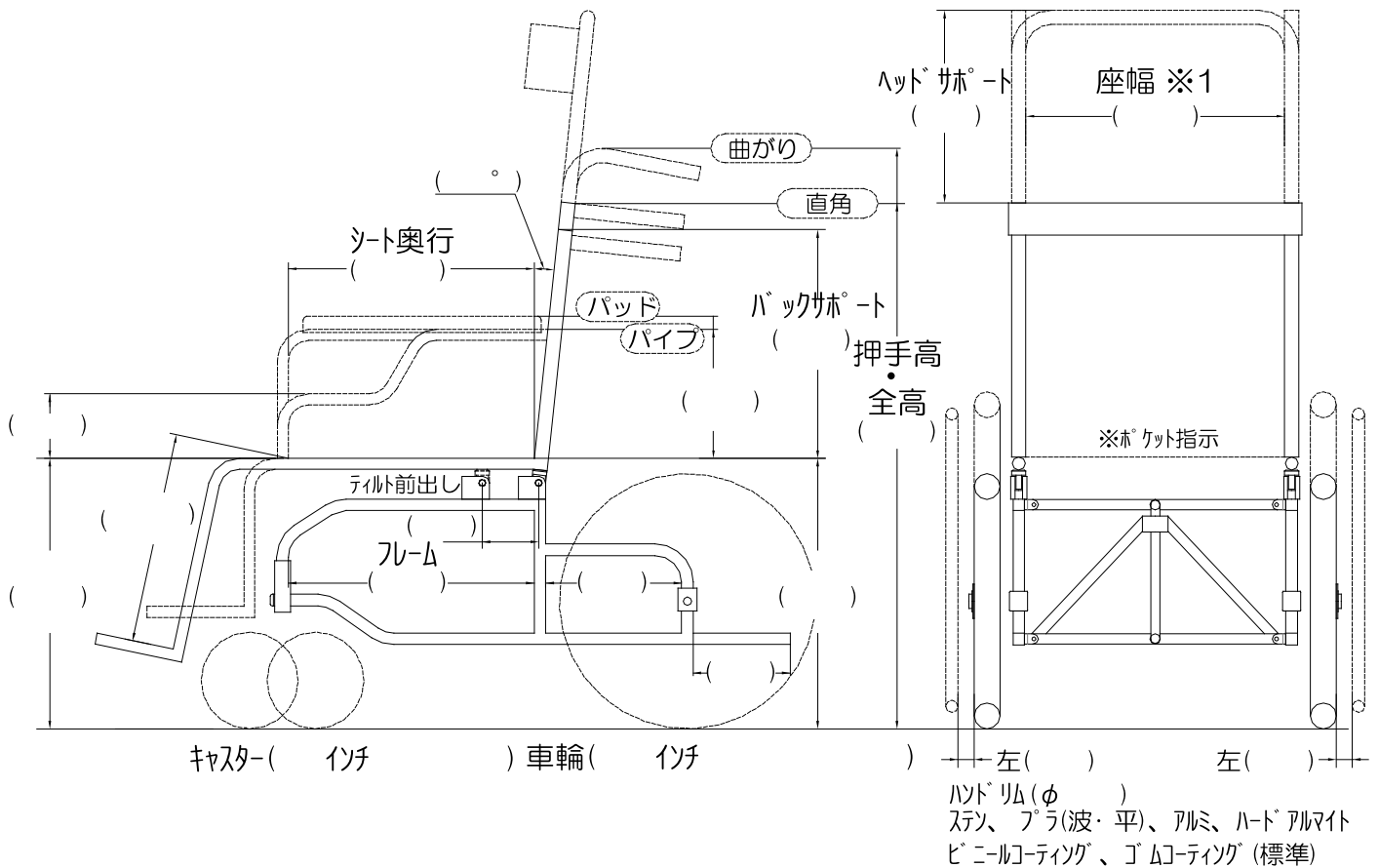
*数値はcm表記

*希望ティルト角度: ° ~ ° *ご指定の前後座高の座角がティルト0° となります

*搭載台搭載物寸法:

cm(W) x cm(D) x cm(H)

※1.JIS規格(シート幅)とは異なります



ご注文ありがとうございます。当社からの出荷予定は 月 日です。



--	--