

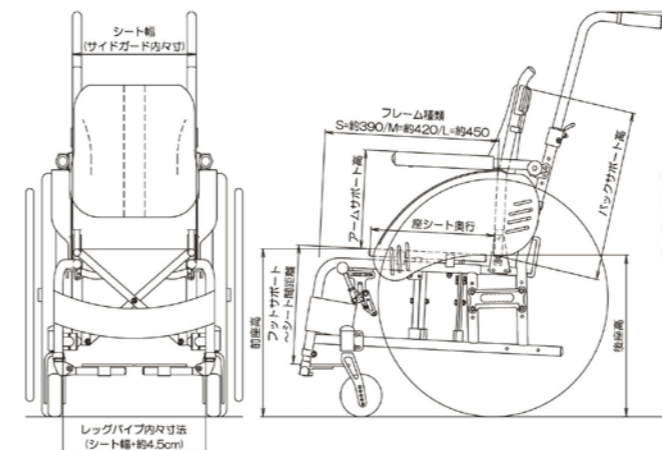
PILOT MODULE		パイロット2モジュール発注書	年 月 日	ご注文NO.
貴社名	ご利用者様氏名			
担当者様名	出荷予定日 月 日			
直送先	TEL			

フレーム長	前座/後座高	駆動輪	加算額
Sフレーム (フレーム長39cm)	前座/後座高 <input type="checkbox"/> 36/34cm <input type="checkbox"/> 38/34cm <input type="checkbox"/> 38/36cm <input type="checkbox"/> 40/36cm	駆動輪 <input type="checkbox"/> [25-451]C1051 <input type="checkbox"/> 20x13/8	¥0
Mフレーム (フレーム長42cm)	前座/後座高 <input type="checkbox"/> 40/38cm <input type="checkbox"/> 42/38cm <input type="checkbox"/> 42/40cm <input type="checkbox"/> 44/40cm	駆動輪 <input type="checkbox"/> 20 x 13/8 <input type="checkbox"/> [25-501]ニュートロン <input type="checkbox"/> 22x13/8 (前座40cmのみ)	
Lフレーム (フレーム長45cm)	前座/後座高 <input type="checkbox"/> 42/39cm <input type="checkbox"/> 44/41cm	駆動輪 <input type="checkbox"/> [23-540]ニュートロンS II (グレー・ブルー・レッド)	¥0
	前座/後座高 <input type="checkbox"/> 42/40cm <input type="checkbox"/> 44/40cm	駆動輪 <input type="checkbox"/> [25-501]ニュートロン <input type="checkbox"/> 22 x13/8 <input type="checkbox"/> [25-520]ニュートロン(グレー・ブルー)	
	前座/後座高 <input type="checkbox"/> 44/42cm	駆動輪 <input type="checkbox"/> [25-501]ニュートロン <input type="checkbox"/> 22 x13/8 (着脱転倒防止と足踏みB併用不可)	
	前座/後座高 <input type="checkbox"/> 44/42cm	駆動輪 <input type="checkbox"/> [25-501]ニュートロン <input type="checkbox"/> 22 x13/8 (着脱転倒防止と足踏みB併用不可)	

※前座高と後座高の寸法は使用するキャストと車輪の組合せにより±1cm程度の誤差が生じます

ハンドリム	<input type="checkbox"/> プラスチック(波型) ※25-520は対応不可	¥0
	<input type="checkbox"/> ステンレス (φ) 間隔(cm)	¥4,900
	<input type="checkbox"/> アルミ(φ19) 間隔(cm)	¥7,300
	<input type="checkbox"/> アルミハードアルマイト(φ19) 間隔(cm) ※間隔は23-540/25-520は0~3.0cmの間で選択(0.5cm単位) その他は1.5cmまたは2.5cmより選択	¥15,400
車軸種類	<input type="checkbox"/> 固定軸	¥0
	<input type="checkbox"/> 着脱軸(インチハブ) ※介助ブレーキは設定不可	¥12,500
車軸前後位置 及び キャンバ	<input type="checkbox"/> -3 <input type="checkbox"/> -2 <input type="checkbox"/> -1 <input type="checkbox"/> 0 <input type="checkbox"/> 1 <input type="checkbox"/> 2 <input type="checkbox"/> 3 ※YAMAHA JWX-1PLUS+取付時は1のみ	¥0
	<input type="checkbox"/> キャンバ3° ※介助ブレーキは設定不可 ※YAMAHA JWX-1PLUS+取付時は設定不可	¥6,900
キャスト	<input type="checkbox"/> 4インチクッション幅広 ※YAMAHA JWX-1 PLUS+取付時は設定不可	¥0
	<input type="checkbox"/> 5インチソリッド <input type="checkbox"/> 5インチクッション ※前座高40cm以下は設定不可	¥0
	<input type="checkbox"/> 4インチクッションアルミホイール <input type="checkbox"/> 4インチクッション幅広アルミホイール ※YAMAHA JWX-1 PLUS+取付時は設定不可	¥10,200
シート幅	<input type="checkbox"/> 26 <input type="checkbox"/> 28 <input type="checkbox"/> 30 <input type="checkbox"/> 32 <input type="checkbox"/> 34 <input type="checkbox"/> 36 ※選択幅から、約2cm拡張できます	¥0
シート奥行き	24 26 28 30 32 34 36	¥0
Sフレーム	<input type="checkbox"/> <input type="checkbox"/> <input type="checkbox"/> <input type="checkbox"/> <input type="checkbox"/> <input type="checkbox"/> <input type="checkbox"/>	
Mフレーム	<input type="checkbox"/> <input type="checkbox"/> <input type="checkbox"/> <input type="checkbox"/> <input type="checkbox"/> <input type="checkbox"/> <input type="checkbox"/>	
Lフレーム	<input type="checkbox"/> <input type="checkbox"/> <input type="checkbox"/> <input type="checkbox"/> <input type="checkbox"/> <input type="checkbox"/> <input type="checkbox"/>	
バックサポート (ベルト位置高さ調整式)	<input type="checkbox"/> 標準タイプ	標準タイプ ¥0
	<input type="checkbox"/> ランバーサポート付	
フットサポート~ シート間距離	<input type="checkbox"/> 16 <input type="checkbox"/> 18 <input type="checkbox"/> 20 <input type="checkbox"/> 22	¥0
	<input type="checkbox"/> 24 ※前座高36cmの場合は設定不可	
	<input type="checkbox"/> 26 ※前座高36、38cmの場合は設定不可	
ローマウントフットサポート(両側ハネ上げ)	<input type="checkbox"/> 28 <input type="checkbox"/> 30 <input type="checkbox"/> 32 <input type="checkbox"/> 34 <input type="checkbox"/> 36 <input type="checkbox"/> 38	
パイプアーム サポート	<input type="checkbox"/> 無し <input type="checkbox"/> 有り (cm) 21 ~ 25cm、2cmピッチ ※跳ね上げ式となります。 ※タイヤ、サイドガードと干渉する場合は近似寸法での取付となります。	¥21,800
駐車ブレーキ	<input type="checkbox"/> PD5ブレーキ(引き掛け・丸ノブタイプ)	¥0
	<input type="checkbox"/> PPSブレーキ ※ハイマウントフットサポート選択時は設定不可	¥0
押手高 (全高指示)	<input type="checkbox"/> 標準(後座高+約56cm) ※前座高/後座高設定及び駆動輪径により若干の誤差が生じます。 <input type="checkbox"/> 高さ指定 (cm)	¥11,000

バックサポート カラー	<input type="checkbox"/> CORE-2 <input type="checkbox"/> CORE-4 <input type="checkbox"/> CORE-5 <input type="checkbox"/> CORE-8 <input type="checkbox"/> CORE-13 <input type="checkbox"/> CORE-14 <input type="checkbox"/> CORE-スカイ <input type="checkbox"/> CORE-ピンク <input type="checkbox"/> CORE-パープル <input type="checkbox"/> CORE-ブラウン <input type="checkbox"/> CORE-グレー	¥0	
背シート ※不要の場合	ポケット図  左枠内に背面から見たポケットの取り付け位置とポケットの仕様を図してください。 ※ポケット不要の場合は『不要』と記入してください。 ※ポケットの外側にクリアポケットが取り付けます。 ※図示のない場合は『箱大フタマジック式』となります。	¥0	
フレーム カラー	<input type="checkbox"/> パールイエロー <input type="checkbox"/> ビビッドオレンジ <input type="checkbox"/> フォーミュラーレッド <input type="checkbox"/> ベーシックブルー <input type="checkbox"/> ライトブルーパール <input type="checkbox"/> ブルーグリーン <input type="checkbox"/> フォレストグリーン <input type="checkbox"/> プリティピンク <input type="checkbox"/> プリティパープル <input type="checkbox"/> アプリコットピンク <input type="checkbox"/> シュガーブルー <input type="checkbox"/> シュガーグリーン <input type="checkbox"/> シュガーピンク <input type="checkbox"/> スプリームホワイト <input type="checkbox"/> スーパーホワイト <input type="checkbox"/> シルバーメタリック <input type="checkbox"/> ガンメタ <input type="checkbox"/> グラナダブラック	¥0	
	PREMIUM COLOR <input type="checkbox"/> プレミアムブルー <input type="checkbox"/> プレミアムレッド <input type="checkbox"/> プレミアムピンク	¥11,500	
	MAZIORA <input type="checkbox"/> マゼラン <input type="checkbox"/> トラベジウム <input type="checkbox"/> アンドロメダ <input type="checkbox"/> マッターホルン <input type="checkbox"/> マッキンリー	¥37,400	
オプション	スポークカバー	<input type="checkbox"/> KF-17 スポークカバー (<input type="checkbox"/> 透明 / <input type="checkbox"/> ブラック) <input type="checkbox"/> YAMAHAクリア(透明) <input type="checkbox"/> その他 ()	¥13,200 ¥8,200 都度見積
	転倒防止装置	<input type="checkbox"/> NE回転式転倒防止 (<input type="checkbox"/> 右 / <input type="checkbox"/> 左) ※シート幅30cm未満 片側取付け ※右左のご指示が無い場合は、右側に取り付けます	¥7,200
		<input type="checkbox"/> NE回転式転倒防止 ※シート幅30cm以上 両側取付け	¥14,300
		<input type="checkbox"/> ヤマハタイプ	¥17,500
	足踏みブレーキ	<input type="checkbox"/> 足踏みブレーキ	¥12,600
	介助ブレーキ	<input type="checkbox"/> KF21B バンド式 <input type="checkbox"/> コンパクトドラム ※着脱軸・キャンバ選択時は設定不可	¥20,100
		<input type="checkbox"/> KF21B バンド式 + PK-2ロック付レバー ※着脱軸・キャンバ選択時は設定不可	¥22,700
	テーブル	<input type="checkbox"/> 右取付 <input type="checkbox"/> 白テーブル(幅 60 x 36.5 cm)	OPEN
		<input type="checkbox"/> 左取付 <input type="checkbox"/> ウイングテーブル(透明)(テーブル幅 S: 45cm M: 51cm L: 57cm)	¥24,800
		<input type="checkbox"/> 受け金具のみ(前後スライド棒+クランプレバー)	OPEN
	※テーブル幅はシート幅に合わせて弊社任意決定とさせていただきます ※指示がない場合は右側取付となります。 ※JWX-1 PLUS+取付時は操作部の反対側に取り付けます。		
	<input type="checkbox"/> レッグパイプカバー	¥6,400	
	<input type="checkbox"/> クッション※カバーはCORE-8厚 (cm) x 幅 (cm) x 奥行 (cm)	都度見積	
	<input type="checkbox"/> ファイテンバックサポート(ファイテン社とのコラボレーションシートです。)	¥13,200	
YAMAHA JWX-1 PLUS+ (速度4.5kmのみ) ※MSユニット	<input type="checkbox"/> 20インチ <input type="checkbox"/> 22インチ※ <input type="checkbox"/> ニッケル水素 <input type="checkbox"/> リチウムイオン	都度見積	
	操作部位置 <input type="checkbox"/> 右 <input type="checkbox"/> 左 <input type="checkbox"/> ステッキホルダー <input type="checkbox"/> あり <input type="checkbox"/> なし		
	※JWX-1 PLUS+はSフレームでは選択不可 ※JWX-1 PLUS+取付時、足踏みブレーキは取り付け不可 ※JWX-1 PLUS+取付時、介助用ブレーキは取り付け不可		
	<カラーキャップ> ※必ず1つ選択してください。		
	<input type="checkbox"/> サックスブルー <input type="checkbox"/> シャンパンゴールド <input type="checkbox"/> ビビッドオレンジ <input type="checkbox"/> ブラックマイカ <input type="checkbox"/> ストームシルバー <input type="checkbox"/> チョコミント <input type="checkbox"/> レッドパールマイカ <input type="checkbox"/> キューピッドピンク <input type="checkbox"/> ホワイトパール		



特記事項

標準価格	¥230,800
オプション	
合計	