

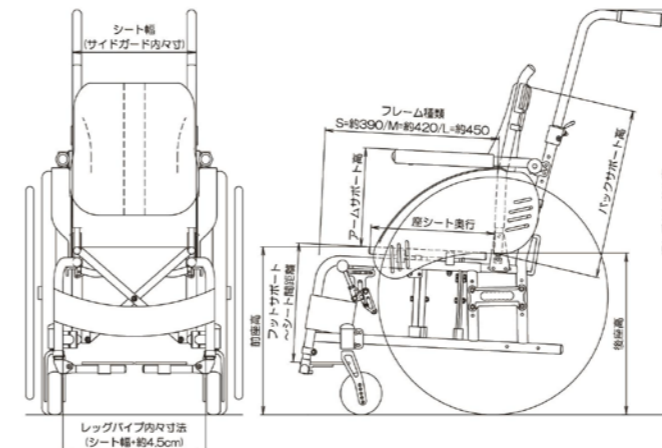
パイロット2モジュール発注書		年 月 日	ご注文NO.
貴社名	ご利用者様氏名		
担当者様名	出荷予定日 月 日		
直送先	TEL		

フレーム長	前座/後座高	駆動輪	加算額
Sフレーム (フレーム長39cm)	前座/後座高 <input type="checkbox"/> 36/34cm <input type="checkbox"/> 38/34cm <input type="checkbox"/> 38/36cm <input type="checkbox"/> 40/36cm	駆動輪 <input type="checkbox"/> [25-451]C1051 <input type="checkbox"/> 20x13/8	¥0
Mフレーム (フレーム長42cm)	前座/後座高 <input type="checkbox"/> 40/38cm <input type="checkbox"/> 42/38cm <input type="checkbox"/> 42/40cm <input type="checkbox"/> 44/40cm	駆動輪 <input type="checkbox"/> 20 x 13/8 <input type="checkbox"/> [25-501]ニュートロン <input type="checkbox"/> 22x13/8 (前座40cmのみ)	
Lフレーム (フレーム長45cm)	前座/後座高 <input type="checkbox"/> 42/39cm <input type="checkbox"/> 44/41cm	駆動輪 <input type="checkbox"/> [23-540]ニュートロンS II (グレー・ブルー・レッド)	¥0
	前座/後座高 <input type="checkbox"/> 42/40cm <input type="checkbox"/> 44/40cm	駆動輪 <input type="checkbox"/> [25-501]ニュートロン <input type="checkbox"/> 22 x13/8 <input type="checkbox"/> [25-520]ニュートロン(グレー・ブルー)	
	前座/後座高 <input type="checkbox"/> 44/42cm	駆動輪 <input type="checkbox"/> [25-501]ニュートロン <input type="checkbox"/> 22 x13/8 (着脱転倒防止と足踏みB併用不可)	
	前座/後座高 <input type="checkbox"/> 44/42cm	駆動輪 <input type="checkbox"/> [25-501]ニュートロン <input type="checkbox"/> 22 x13/8 (着脱転倒防止と足踏みB併用不可)	

※前座高と後座高の寸法は使用するキャストと車輪の組合せにより±1cm程度の誤差が生じます

ハンドリム	<input type="checkbox"/> プラスチック(波型) ※25-520は対応不可	¥0
	<input type="checkbox"/> ステンレス (φ) 間隔(cm)	¥4,900
	<input type="checkbox"/> アルミ(φ19) 間隔(cm)	¥7,300
	<input type="checkbox"/> アルミハードアルマイト(φ19) 間隔(cm) ※間隔は23-540/25-520は0~3.0cmの間で選択(0.5cm単位) その他は1.5cmまたは2.5cmより選択	¥15,400
車軸種類	<input type="checkbox"/> 固定軸	¥0
	<input type="checkbox"/> 着脱軸(インチハブ) ※介助ブレーキは設定不可	¥12,500
車軸前後位置 及び キャンバ	<input type="checkbox"/> -3 <input type="checkbox"/> -2 <input type="checkbox"/> -1 <input type="checkbox"/> 0 <input type="checkbox"/> 1 <input type="checkbox"/> 2 <input type="checkbox"/> 3 ※YAMAHA JWX-I PLUS+取付時は1のみ	¥0
	<input type="checkbox"/> キャンバ3° ※介助ブレーキは設定不可 ※YAMAHA JWX-I PLUS+取付時は設定不可	¥6,900
キャスト	<input type="checkbox"/> 4インチクッション幅広 ※YAMAHA JWX-I PLUS+取付時は設定不可	¥0
	<input type="checkbox"/> 5インチソリッド <input type="checkbox"/> 5インチクッション ※前座高40cm以下は設定不可	¥0
	<input type="checkbox"/> 4インチクッションアルミホイール <input type="checkbox"/> 4インチクッション幅広アルミホイール ※YAMAHA JWX-I PLUS+取付時は設定不可	¥10,200
シート幅	<input type="checkbox"/> 26 <input type="checkbox"/> 28 <input type="checkbox"/> 30 <input type="checkbox"/> 32 <input type="checkbox"/> 34 <input type="checkbox"/> 36 ※選択幅から、約2cm拡張できます	¥0
シート奥行き	24 26 28 30 32 34 36	¥0
Sフレーム	<input type="checkbox"/> <input type="checkbox"/> <input type="checkbox"/> <input type="checkbox"/> <input type="checkbox"/> <input type="checkbox"/> <input type="checkbox"/>	
Mフレーム	<input type="checkbox"/> <input type="checkbox"/> <input type="checkbox"/> <input type="checkbox"/> <input type="checkbox"/> <input type="checkbox"/> <input type="checkbox"/>	
Lフレーム	<input type="checkbox"/> <input type="checkbox"/> <input type="checkbox"/> <input type="checkbox"/> <input type="checkbox"/> <input type="checkbox"/> <input type="checkbox"/>	
バックサポート (ベルト位置高さ調整式)	<input type="checkbox"/> 標準タイプ	標準タイプ ¥0
	<input type="checkbox"/> ランバーサポート付	<input type="checkbox"/> 28 ※ランバーサポート付き選択時は設定不可 <input type="checkbox"/> 30 <input type="checkbox"/> 32 <input type="checkbox"/> 34 <input type="checkbox"/> 36 <input type="checkbox"/> 38 <input type="checkbox"/> 40 ランバーサポート付 ¥5,500
フットサポート~ シート間距離	ハイマウントフットサポート (両側ハネ上げ) <input type="checkbox"/> 16 <input type="checkbox"/> 18 <input type="checkbox"/> 20 <input type="checkbox"/> 22 <input type="checkbox"/> 24 ※前座高36cmの場合は設定不可 <input type="checkbox"/> 26 ※前座高36、38cmの場合は設定不可	¥0
	ローマウントフットサポート(両側ハネ上げ) <input type="checkbox"/> 28 <input type="checkbox"/> 30 <input type="checkbox"/> 32 <input type="checkbox"/> 34 <input type="checkbox"/> 36 <input type="checkbox"/> 38	
パイプアーム サポート	<input type="checkbox"/> 無し <input type="checkbox"/> 有り (cm) 21 ~ 25cm、2cmピッチ ※跳ね上げ式となります。 ※タイヤ、サイドガードと干渉する場合は近似寸法での取付となります。	¥21,800
駐車ブレーキ	<input type="checkbox"/> PD5ブレーキ(引き掛け・丸ノブタイプ)	¥0
	<input type="checkbox"/> PPSブレーキ ※ハイマウントフットサポート選択時は設定不可	¥0
押手高 (全高指示)	<input type="checkbox"/> 標準(後座高+約56cm) ※前座高/後座高設定及び駆動輪径により若干の誤差が生じます。 <input type="checkbox"/> 高さ指定 (cm)	¥11,000

バックサポート カラー	<input type="checkbox"/> CORE-2 <input type="checkbox"/> CORE-4 <input type="checkbox"/> CORE-5 <input type="checkbox"/> CORE-8 <input type="checkbox"/> CORE-13 <input type="checkbox"/> CORE-14 <input type="checkbox"/> CORE-スカイ <input type="checkbox"/> CORE-ピンク <input type="checkbox"/> CORE-パープル <input type="checkbox"/> CORE-ブラウン <input type="checkbox"/> CORE-グレー	¥0	
背シート ※不要の場合	ポケット図 	¥0	
フレーム カラー	<input type="checkbox"/> パールイエロー <input type="checkbox"/> ビビッドオレンジ <input type="checkbox"/> フォーミュラーレッド <input type="checkbox"/> ベーシックブルー <input type="checkbox"/> ライトブルーパール <input type="checkbox"/> ブルーグリーン <input type="checkbox"/> フォレストグリーン <input type="checkbox"/> プリティピンク <input type="checkbox"/> プリティパープル <input type="checkbox"/> アプリコットピンク <input type="checkbox"/> シュガーブルー <input type="checkbox"/> シュガーグリーン <input type="checkbox"/> シュガーピンク <input type="checkbox"/> スプリームホワイト <input type="checkbox"/> スーパーホワイト <input type="checkbox"/> シルバーメタリック <input type="checkbox"/> ガンメタ <input type="checkbox"/> グラナダブラック	¥0	
	PREMIUM COLOR <input type="checkbox"/> プレミアムブルー <input type="checkbox"/> プレミアムレッド <input type="checkbox"/> プレミアムピンク		¥11,500
	MAZIORA <input type="checkbox"/> マゼラン <input type="checkbox"/> トラベジウム <input type="checkbox"/> アンドロメダ <input type="checkbox"/> マッターホルン <input type="checkbox"/> マッキンリー		¥37,400
オプション	スポークカバー	<input type="checkbox"/> KF-17 スポークカバー (<input type="checkbox"/> 透明 / <input type="checkbox"/> ブラック) <input type="checkbox"/> YAMAHAクリア(透明) <input type="checkbox"/> その他 ()	¥13,200 ¥8,200 都度見積
	転倒防止装置	NE回転式転倒防止 ※シート幅30cm未満は片側のみの取付となります ※FRアダプター取付の場合設定不可となります	<input type="checkbox"/> 片側(口右 / 口左) ¥7,200 <input type="checkbox"/> 両側 ¥14,300
		<input type="checkbox"/> ヤマハAタイプ	¥17,500
	足踏みブレーキ	<input type="checkbox"/> 足踏みブレーキ	¥12,600
	介助ブレーキ	<input type="checkbox"/> KF21B バンド式 <input type="checkbox"/> コンパクトドラム ※着脱軸・キャンバ選択時は設定不可	¥20,100
		<input type="checkbox"/> KF21B バンド式 + PK-2ロック付レバー ※着脱軸・キャンバ選択時は設定不可	¥22,700
	テーブル	<input type="checkbox"/> 右取付 <input type="checkbox"/> 白テーブル(幅 60 x 36.5 cm) <input type="checkbox"/> ウイングテーブル(透明)(テーブル幅 S: 45cm M: 51cm L: 57cm)	OPEN ¥24,800
		<input type="checkbox"/> 左取付 <input type="checkbox"/> 受け金具のみ(前後スライド棒+クランプレバー) ※テーブル幅はシート幅に合わせて弊社任意決定とさせていただきます ※指示がない場合は右側取付となります。 ※JWX-I PLUS+取付時は操作部の反対側に取り付けます。	OPEN
	<input type="checkbox"/> レッグパイプカバー		¥6,400
	<input type="checkbox"/> クッション※カバーはCORE-8厚 (cm) x 幅 (cm) x 奥行 (cm)		都度見積
<input type="checkbox"/> ファイテンバックサポート(ファイテン社とのコラボレーションシートです。)		¥13,200	
YAMAHA JWX-I PLUS+ (速度4.5kmのみ) ※MSユニット	<input type="checkbox"/> 20インチ <input type="checkbox"/> 22インチ※ <input type="checkbox"/> ニッケル水素 <input type="checkbox"/> リチウムイオン 操作部位置 <input type="checkbox"/> 右 <input type="checkbox"/> 左 ステッキホルダー <input type="checkbox"/> あり <input type="checkbox"/> なし	都度見積	
	※JWX-I PLUS+はSフレームでは選択不可 ※JWX-I PLUS+取付時、足踏みブレーキは取り付け不可 I PLUS+取付時、介助用ブレーキは取り付け不可		
	<カラーキャップ> ※必ず1つ選択してください。 <input type="checkbox"/> サックスブルー <input type="checkbox"/> シャンパンゴールド <input type="checkbox"/> ビビッドオレンジ <input type="checkbox"/> ブラックマイカ <input type="checkbox"/> ストームシルバー <input type="checkbox"/> チョコミント <input type="checkbox"/> レッドパールマイカ <input type="checkbox"/> キュービッドピンク <input type="checkbox"/> ホワイトパール		



特記事項	
------	--

標準価格	¥230,800
オプション	
合計	