

発注	ご利用者名
担当者	金額
直送先	納期
標準フレーム価格 239,800	

注記あり																																																																							
座面高(cm)【A-1】 キャスト径	<input type="checkbox"/> 低床フレーム・車輪14"×キャスト6" (□40 □42□44) <input type="checkbox"/> 高床フレーム・車輪14"×キャスト6" (□43 □45□47) <input type="checkbox"/> 低床フレーム・車輪16"×キャスト6"×スヘーサ(□43 □45) <input type="checkbox"/> 高床フレーム・車輪16"×キャスト6"×スヘーサ(□46 □48)		¥0																																																																				
シート幅(cm)【A-2】 (アームサポート内寸法)	<input type="checkbox"/> 26 <input type="checkbox"/> 28 <input type="checkbox"/> 30 <input type="checkbox"/> 32 <input type="checkbox"/> 34 <input type="checkbox"/> 36 <input type="checkbox"/> 38 <input type="checkbox"/> 40 <input type="checkbox"/> 42 <input type="checkbox"/> 44 <input type="checkbox"/> 46 ※26・28は固定キット取付(¥8,800加算)になります。黒枠内は受注生産となります		¥0 (固定キット) ¥8,800																																																																				
フレーム機能【B】	<input type="checkbox"/> ティルト式[E1] バックサポート角度 <input type="checkbox"/> 90° <input type="checkbox"/> 95° <input type="checkbox"/> 100° <input type="checkbox"/> 105° <input type="checkbox"/> 110° <input type="checkbox"/> ティルト+リクライニング式 [E2] リクライニング支点(座面より・cm) [E3] <input type="checkbox"/> +3 <input type="checkbox"/> +5 <input type="checkbox"/> +7		¥0 ¥17,600																																																																				
バックサポート【C】	<input type="checkbox"/> 背折れ有り仕様 <input type="checkbox"/> ランバーサポートなし <input type="checkbox"/> ランバーサポートあり <input type="checkbox"/> 座位保持用モールド装着用リブ付 ※1 <input type="checkbox"/> 背固定仕様 <input type="checkbox"/> ランバーサポートなし <input type="checkbox"/> ランバーサポートあり <input type="checkbox"/> 座位保持用モールド装着用リブ付 ※1		¥0 ¥5,500 ¥0 ¥7,900 ¥13,400 ¥7,900																																																																				
シート奥行(cm)【D】	※該当する○を塗りつぶしてください。下記黒枠内は受注生産となります。 <table border="1" style="margin-left: 20px;"> <tr> <th rowspan="2">ティルト支点</th> <th colspan="8">奥行</th> </tr> <tr> <th>26</th> <th>28</th> <th>30</th> <th>32</th> <th>34</th> <th>36</th> <th>38</th> <th>40</th> <th>42</th> <th>44</th> <th>46</th> </tr> <tr> <td>-8</td> <td>○</td> <td>○</td> <td>○</td> <td>○</td> <td>○</td> <td>○</td> <td>○</td> <td>○</td> <td>○</td> <td>○</td> <td>○</td> </tr> <tr> <td>-10</td> <td>○</td> <td>○</td> <td>○</td> <td>○</td> <td>○</td> <td>○</td> <td>○</td> <td>○</td> <td>○</td> <td>○</td> <td>○</td> </tr> <tr> <td>-12</td> <td>○</td> <td>○</td> <td>○</td> <td>○</td> <td>○</td> <td>○</td> <td>○</td> <td>○</td> <td>○</td> <td>○</td> <td>○</td> </tr> <tr> <td>-14</td> <td>○</td> <td>○</td> <td>○</td> <td>○</td> <td>○</td> <td>○</td> <td>○</td> <td>○</td> <td>○</td> <td>○</td> <td>○</td> </tr> </table>	ティルト支点	奥行								26	28	30	32	34	36	38	40	42	44	46	-8	○	○	○	○	○	○	○	○	○	○	○	-10	○	○	○	○	○	○	○	○	○	○	○	-12	○	○	○	○	○	○	○	○	○	○	○	-14	○	○	○	○	○	○	○	○	○	○	○	※2・3	¥0
ティルト支点	奥行																																																																						
	26	28	30	32	34	36	38	40	42	44	46																																																												
-8	○	○	○	○	○	○	○	○	○	○	○																																																												
-10	○	○	○	○	○	○	○	○	○	○	○																																																												
-12	○	○	○	○	○	○	○	○	○	○	○																																																												
-14	○	○	○	○	○	○	○	○	○	○	○																																																												
アームサポート【E】 高さ調整式 (落とし込みのみベースフレームに取付、その他はシートフレームに取付)	<input type="checkbox"/> 落とし込み(18~30cm 着脱可)[E1] ※可動域に制限あり <input type="checkbox"/> 跳ね上げ(22~32cm)[E2] ※可動域に制限あり <input type="checkbox"/> 着脱(22~32cm) [E3] <input type="checkbox"/> 着脱+角度可変(26~36cm)[E4]	※2・4	¥0 ¥14,900 ¥13,200 ¥19,800																																																																				
フット・レッグサポート【F】 (フットサポート長34~41cm ※拳上式除く)	<input type="checkbox"/> 標準80° 固定式 [F1] <input type="checkbox"/> 固定式ワイドレッグバインド [F2] <input type="checkbox"/> クランプ式直下型レッグバインド [F3] <input type="checkbox"/> 開き式・着脱式 [F4] <input type="checkbox"/> 拳上式・開き式・着脱式 ※右記より選択ください。[F5] <input type="checkbox"/> 支点8cmUP フットサポート・シート間距離24~31cm <input type="checkbox"/> 支点8cmUP フットサポート・シート間距離34~41cm	※3 ※3 ※3・5	¥0 ¥5,500 ¥13,200 ¥13,200 ¥22,000																																																																				
ヘッドサポート【G】	<input type="checkbox"/> Hiタイプ ヘッドサポート高40cm (介助用ハンドル後方有り) <input type="checkbox"/> Hiタイプ ヘッドサポート高40cm (介助用ハンドル後方無し) <input type="checkbox"/> Loタイプ ヘッドサポート高25cm (介助用ハンドル後方有り) <input type="checkbox"/> Loタイプ ヘッドサポート高25cm (介助用ハンドル後方無し) <input type="checkbox"/> 枕 なし <input type="checkbox"/> 通常タイプ <input type="checkbox"/> PGタイプ[E2] マルチヘッドサポート <input type="checkbox"/> KF-50(ウルトラUCタイプ) <input type="checkbox"/> KF-51(座王Xタイプ)	※6	¥0 ¥0 ¥0 ¥0 ¥6,600 ¥22,000																																																																				
ブレーキ【H】	<input type="checkbox"/> PPSブレーキ [H1] <input type="checkbox"/> FRフットブレーキ(前後式)[H3] ※PPSと同時に選択時は後方へダルのみ取付 <input type="checkbox"/> CORE8U メッシュ黒(裏面) [H1]		¥0 ¥19,800 ¥0																																																																				
シートカラー【I】	<input type="checkbox"/> その他 [I2]()		¥22,000																																																																				
シートオプション【J】	<input type="checkbox"/> 座シート (□メス ・ □オス) マジックぬいつけ [J1] <input type="checkbox"/> ファイテンバックサポート (ファイテン線とのコラボレーションシートです) [J2]		¥1,800 ¥13,200																																																																				
ポケット【K】	<input type="checkbox"/> 標準ポケット(ハコ大フタマジック式) [K1] <input type="checkbox"/> その他 □無し 右四角内に、背面からみたポケット取付位置と仕様を図示してください(標準ポケット1個は¥0)		¥0 OPEN																																																																				

【※ご発注時に、下記注記のご確認をお願いいたします】

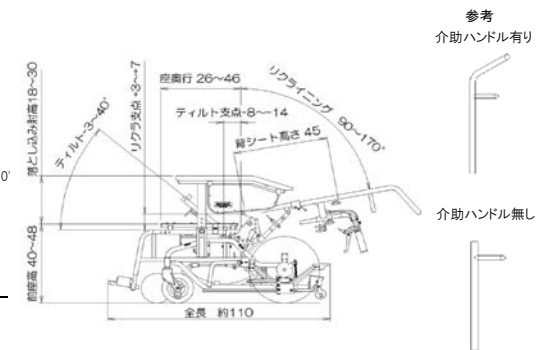
- ※1 背シート及びヘッドサポート無し、座はシート張りが標準となります。ヘッドサポートはマルチヘッドサポートのみ選択可能です。
- ※2 シート奥行30cm以下の場合、アームサポート「跳ね上げ」は不可となります。
- ※3 シート奥行36cm以下の場合、「固定式ワイドレッグバインド」「開き式・着脱式」「拳上式・開き式・着脱式」は不可となります。
- ※4 跳ね上げ式アームサポートは背角度によっては完全に跳ね上がらない場合があります。
- ※5 シート幅30cm以下の場合レッグバインドではなくレッグベルト全面張りになります。
- ※6 マルチヘッドサポート選択時は、高さ調整押し手は選択不可となります。
- ※7 「角度可変フットサポートC無段階」のプレート位置はFF取付になります。
- ※8 台寸法・幅：シート幅約13cm 奥行：低床フレーム40cm/高床フレーム53cmになります。

●特注ポケット図示



フレームカラー【L】 ※ベースフレームのカラー選択(シートフレームはアルマイト黒になります。)	<input type="checkbox"/> 1.パールイエロー <input type="checkbox"/> 2.ビビッドオレンジ <input type="checkbox"/> 3.フォーミュラレッド <input type="checkbox"/> 4.ベージュブルー <input type="checkbox"/> 5.ライトブルーパール <input type="checkbox"/> 6.ブルーグリーン <input type="checkbox"/> 7.フォレストグリーン <input type="checkbox"/> 8.プリティピンク <input type="checkbox"/> 9.プリティパール <input type="checkbox"/> 10.アブリコトピンク <input type="checkbox"/> 11.シュガーブルー <input type="checkbox"/> 12.シュガーグリーン <input type="checkbox"/> 13.シュガーピンク <input type="checkbox"/> 14.スプリームホワイト <input type="checkbox"/> 15.スーパーホワイト <input type="checkbox"/> 16.シルバーメタリック <input type="checkbox"/> 17.ガンメタ <input type="checkbox"/> 18.グラナダブラック <input type="checkbox"/> 20.プレミアムブルー <input type="checkbox"/> 21.プレミアムレッド <input type="checkbox"/> 22.プレミアムピンク		¥0 ¥34,100
その他オプション【N】	<input type="checkbox"/> ハードバック <input type="checkbox"/> ICONバックシステム () <input type="checkbox"/> [N1] <input type="checkbox"/> JAYバック() <input type="checkbox"/> 6インチクッションキヤスタ [N2] <input type="checkbox"/> シートベルト各種 <input type="checkbox"/> 胸[N3]() <input type="checkbox"/> 腰[N4]() <input type="checkbox"/> レッグサポート [N5] <input type="checkbox"/> 全面張り <input type="checkbox"/> レッグループ <input type="checkbox"/> 角度可変フットサポート (□無段階式 □各段階式 □フットサポートC無段階) [N6] ※7 <input type="checkbox"/> テーブル [N7] <input type="checkbox"/> 大 <input type="checkbox"/> 小 <input type="checkbox"/> その他() (前後スライド式) <input type="checkbox"/> 受け金具・スライド棒セットのみ <input type="checkbox"/> 幅決め(押し高さ調整受け部に取付) ※樹脂+アルミパイプ製 [N8] <input type="checkbox"/> ガートル掛け<サイド取付> (□右 □左) <input type="checkbox"/> 受け金具+ガートル棒 <input type="checkbox"/> 受け金具のみ <input type="checkbox"/> ボンベ狭くサイド取付付 <□右 □左> [N10] ※全幅+8cm大きくなります <input type="checkbox"/> 上下転倒防止装置 NBタイプ [N11] <input type="checkbox"/> 泥除け <KF-3> [N13] ※跳ね上げ式及び落とし込み式アームサポートを使用時は可動域に制限が発生します <input type="checkbox"/> 泥除け <樹脂製半カバータイプ> [N14] <input type="checkbox"/> 大容量呼吸器台(前後スライド式) [N15] ※車軸位置は後方のみ ※8 <input type="checkbox"/> スポークカバー [N16] <input type="checkbox"/> KF-17透明 <input type="checkbox"/> KF-17黒 <input type="checkbox"/> ヤマハスポークカバー ※16インチのみ () <input type="checkbox"/> 座クッション [N17] 厚(cm)×幅(cm)×奥(cm) カバー色() ※指定のない場合はデニム黒となります。 <input type="checkbox"/> ノーバンク・タイヤ <input type="checkbox"/> エアリー ※14インチのみ <input type="checkbox"/> ハイボリマータイヤ ※16インチのみ <input type="checkbox"/> リジッドキット (簡易固定キット) [N20] ※エクスフレームは通常通り取り付けます。		都度見積 都度見積 ¥14,600 都度見積 ¥4,400 ¥12,100 都度見積 ¥4,400 ¥6,600 ¥13,200 ¥9,500 ¥14,300 ¥13,200 ¥9,900 ¥22,000 ¥30,800 ¥13,200 都度見積 ¥15,400 ¥8,800 ¥8,800
オーダー対応【M】 ※詳細寸法ご指示下さい	<input type="checkbox"/> ヘッドサポート高変更 [M1] <input type="checkbox"/> バックサポート高(マルチヘッド時)変更 [M2] <input type="checkbox"/> バックサポート幅拡張※跳ね上げ時は不可[M3] <input type="checkbox"/> アームサポート高変更(T字パイプのみ変更時) [M4]		都度見積 都度見積 都度見積 都度見積
その他 特記事項			

- 標準設定
バックサポート折りたたみ式/介助ブレーキ(バンド式)
バックサポート高45cm(+リクライニング支点)+ヘッドサポート
手押しハンドル高(前後座高45cm時) 100~112cm
キャスト 6インチPU/主輪 14インチor16インチ
●ティルト可動域(標準) 床水平より -3° ~40°
●リクライニング可動域(オプション) 座面より 90° ~170°
●全幅は座幅+約18cmになります。



参考
介助ハンドル有り
介助ハンドル無し

価格合計 ¥