

Z(ゼット)オーダーシート KA(介助型:3D バックサポート) 第2版 2023年3月改訂

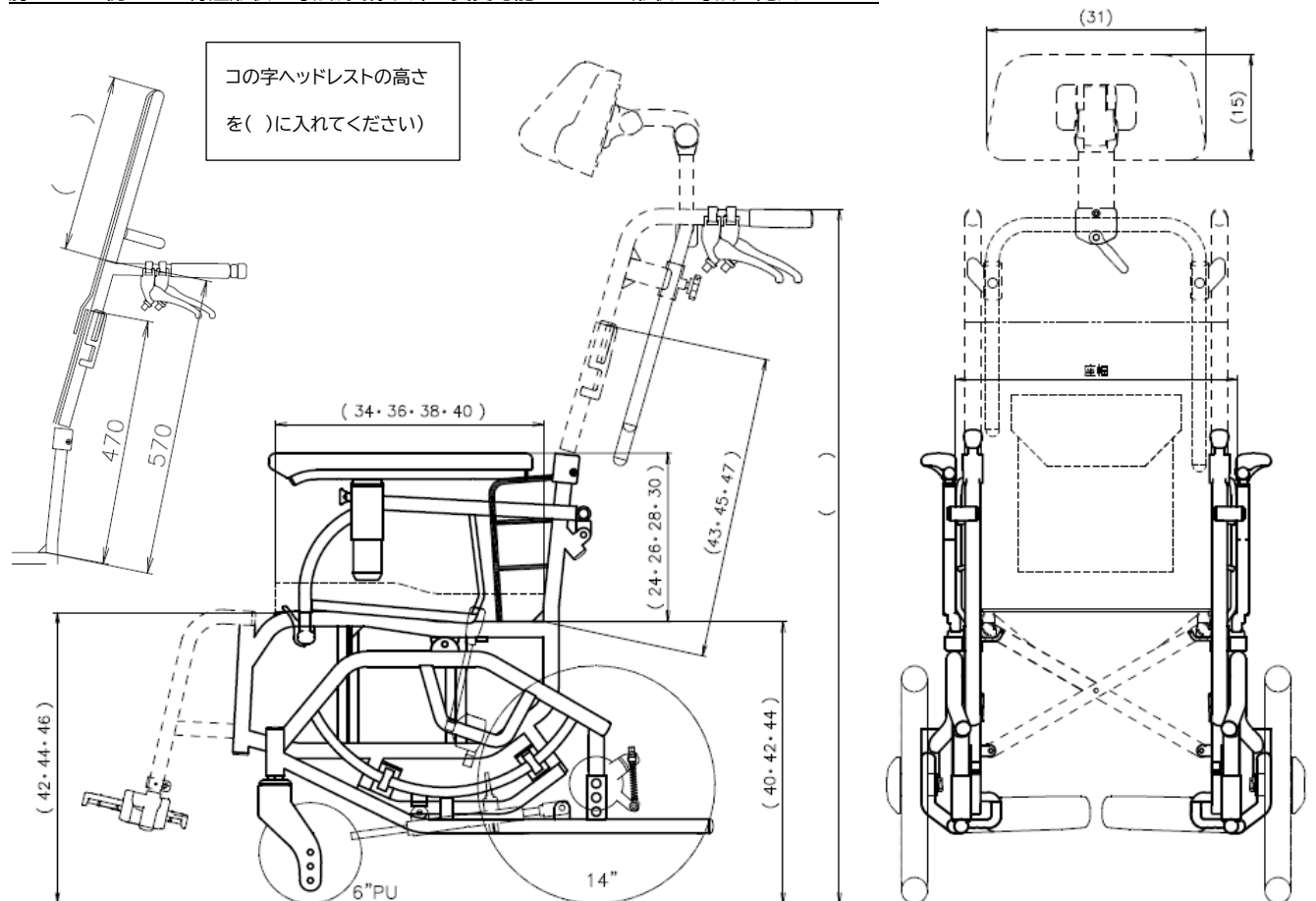
御社名	御担当
ご利用者名	
出荷先	

年 月 日  
 日進医療器株式会社 営業サポート行  
 FAX 0568-23-2787

※実線部分は形状変更できません ※座シートは NM-8(黒)になります。 ※タイヤはノーパンク(エアリー)仕様になります。  
 ※車輪はプラスチックホイールとなります。

①バックサポート高	<input type="checkbox"/> 43cm <input type="checkbox"/> 45 cm <input type="checkbox"/> 47 cm	43/45/47 で指示ください。 ⑥でコの字ヘッドサポート選択時は背高 47 cm、ヘッドサポート高は下図記入となります。
②背折れ金具角度	<input type="checkbox"/> 10度後傾 <input type="checkbox"/> ストレート	
③アームサポートフレーム	<input type="checkbox"/> ハネ上げ <input type="checkbox"/> 固定	ハネ上げの場合は座の奥に補強をいれます。
④アームサポートパッド	<input type="checkbox"/> ウレタンパッド <input type="checkbox"/> 特注パッド	特注の場合は下図空欄に絵と寸法記入ください
⑤フット・レッグサポート	<input type="checkbox"/> スイングインアウト <input type="checkbox"/> エレベーター <input type="checkbox"/> 直下型	エレベーターはスイングアウトになります
⑥ヘッドサポート	<input type="checkbox"/> マルチヘッドサポート <input type="checkbox"/> コの字型ヘッドサポート →枕 ( <input type="checkbox"/> 有 <input type="checkbox"/> 無 <input type="checkbox"/> 枕無しでマジックのみ有)	<コの字型選択時の注意点> ・③の背角度によって枕の前後位置変わります ・下記図にコの字部分の高さ記入ください
⑦前座高/後座高	<input type="checkbox"/> 46/44 <input type="checkbox"/> 44/42 <input type="checkbox"/> 42/40	左記より選択ください
⑧座幅/座奥行	座幅( )cm 座奥行き <input type="checkbox"/> 34 <input type="checkbox"/> 36 <input type="checkbox"/> 38 <input type="checkbox"/> 40	座幅:36~46 から偶数を選択ください 座奥行きは左記より選択ください
⑨座クッション	<input type="checkbox"/> 無 → (座シートメスマジック <input type="checkbox"/> 有 <input type="checkbox"/> 無) <input type="checkbox"/> 有 厚み( )cm カバー色 ( )	無の場合は座シートのマジック有無を選択下さい 有の場合は厚み、カバー色選択ください。サイズは座幅座奥行きに合わせます。
⑩塗装(上部フレームのみ)	( )カタログ参照ください	下部フレームはグラナダブラックになります
⑪背シート色	( )カタログ参照ください	COREのみ選択可能(裏面を使用)

肘パットや枕などの特注形状や寸法、実線以外の変更可能フレームの形状や寸法を記入ください



Z(ゼット)オーダーシート KN(介助型:折返しマジック) 第2版 2023年3月改訂

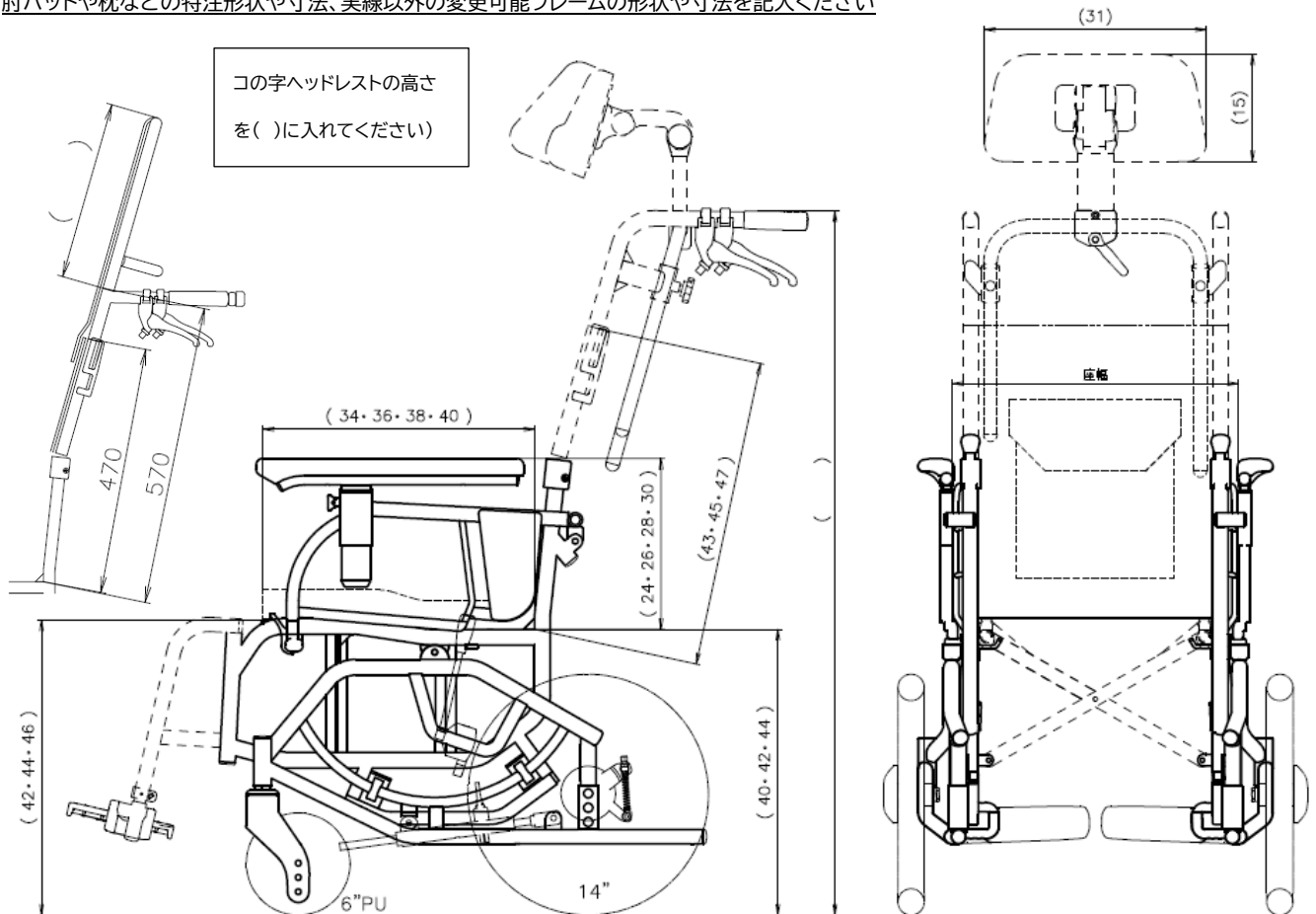
御社名	御担当
ご利用者名	
出荷先	

年 月 日  
 日進医療器株式会社 営業サポート行  
 FAX 0568-23-2787

※実線部分は形状変更できません ※座シートは NM-8(黒)になります。 ※タイヤはノーパンク(エアリー)仕様になります。  
 ※車輪はプラスチックホイールとなります。

①バックサポート高	<input type="checkbox"/> 43cm <input type="checkbox"/> 45 cm <input type="checkbox"/> 47 cm	43/45/47 で指示ください。 ⑥でコの字ヘッドサポート選択時は背高 47 cm、ヘッドサポート高は下図記入となります。
②背折れ金具角度	<input type="checkbox"/> 10度後傾 <input type="checkbox"/> ストレート	
③アームサポートフレーム	<input type="checkbox"/> ハネ上げ <input type="checkbox"/> 固定	ハネ上げの場合は座の奥に補強をいれます。
④アームサポートパッド	<input type="checkbox"/> ウレタンパッド <input type="checkbox"/> 特注パッド	特注の場合は下図空欄に絵と寸法記入ください
⑤フット・レッグサポート	<input type="checkbox"/> スイングインアウト <input type="checkbox"/> エレベーター <input type="checkbox"/> 直下型	エレベーターはスイングアウトになります
⑥ヘッドサポート	<input type="checkbox"/> マルチヘッドサポート <input type="checkbox"/> コの字型ヘッドサポート →枕 ( <input type="checkbox"/> 有 <input type="checkbox"/> 無 <input type="checkbox"/> 枕無しでマジックのみ有)	<コの字型選択時の注意点> ・③の背角度によって枕の前後位置変わります ・下記図にコの字部分の高さ記入ください
⑦前座高/後座高	<input type="checkbox"/> 46/44 <input type="checkbox"/> 44/42 <input type="checkbox"/> 42/40	左記より選択ください
⑧座幅/座奥行き	座幅( )cm 座奥行き <input type="checkbox"/> 34 <input type="checkbox"/> 36 <input type="checkbox"/> 38 <input type="checkbox"/> 40	座幅:36~46 から偶数を選択ください 座奥行きは左記より選択ください
⑨座クッション	<input type="checkbox"/> 無 → (座シートメスマジック <input type="checkbox"/> 有 <input type="checkbox"/> 無) <input type="checkbox"/> 有 厚み( )cm カバー色 ( )	無の場合は座シートのマジック有無を選択下さい 有の場合は厚み、カバー色選択ください。サイズは座幅座奥行きに合わせます。
⑩塗装(上部フレームのみ)	( )カタログ参照ください	下部フレームはグラナダブラックになります
⑪背シート色	( )カタログ参照ください	COREのみ選択可能(裏面を使用)

肘パットや枕などの特注形状や寸法、実線以外の変更可能フレームの形状や寸法を記入ください



Z(ゼット)オーダーシート JA(自走型:3D バックサポート) 第2版 2023年3月改訂

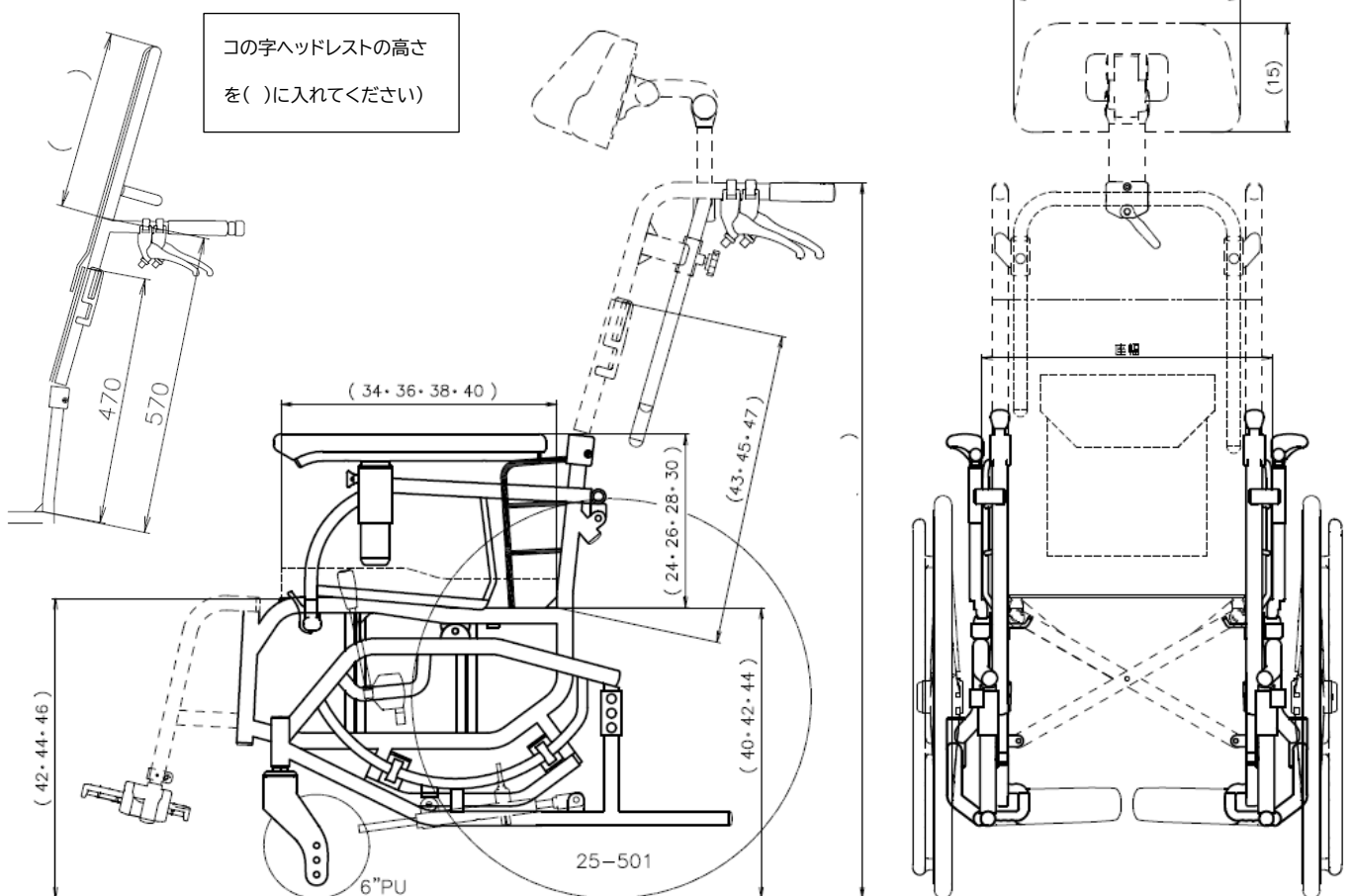
御社名	御担当
ご利用者名	
出荷先	

年 月 日  
 日進医療器株式会社 営業サポート行  
 FAX 0568-23-2787

※実線部分は形状変更できません ※座シートは NM-8(黒)になります。 ※タイヤはノーパンク(エアリー)仕様になります。  
 ※車輪はプラスチックホイールとなります。

①バックサポート高	<input type="checkbox"/> 43cm <input type="checkbox"/> 45 cm <input type="checkbox"/> 47 cm	43/45/47 で指示ください。 ⑥でコの字ヘッドサポート選択時は背高 47 cm、ヘッドサポート高は下図記入となります。
②背折れ金具角度	<input type="checkbox"/> 10度後傾 <input type="checkbox"/> ストレート	
③アームサポートフレーム	<input type="checkbox"/> ハネ上げ <input type="checkbox"/> 固定	ハネ上げの場合は座の奥に補強をいれます。
④アームサポートパッド	<input type="checkbox"/> ウレタンパッド <input type="checkbox"/> 特注パッド	特注の場合は下図空欄に絵と寸法記入ください
⑤フット・レッグサポート	<input type="checkbox"/> スイングインアウト <input type="checkbox"/> エレベーター <input type="checkbox"/> 直下型	エレベーターはスイングアウトになります
⑥ヘッドサポート	<input type="checkbox"/> マルチヘッドサポート <input type="checkbox"/> コの字型ヘッドサポート →枕 ( <input type="checkbox"/> 有 <input type="checkbox"/> 無 <input type="checkbox"/> 枕無しでマジックのみ有)	<コの字型選択時の注意点> ・③の背角度によって枕の前後位置変わります ・下記図にコの字部分の高さ記入ください
⑦前座高/後座高	<input type="checkbox"/> 46/44 <input type="checkbox"/> 44/42 <input type="checkbox"/> 42/40	左記より選択ください
⑧座幅/座奥行き	座幅( )cm 座奥行き <input type="checkbox"/> 34 <input type="checkbox"/> 36 <input type="checkbox"/> 38 <input type="checkbox"/> 40	座幅:36~46 から偶数を選択ください 座奥行きは左記より選択ください
⑨座クッション	<input type="checkbox"/> 無 → (座シートメスマジック <input type="checkbox"/> 有 <input type="checkbox"/> 無) <input type="checkbox"/> 有 厚み( )cm カバー色 ( )	無の場合は座シートのマジック有無を選択下さい 有の場合は厚み、カバー色選択ください。サイズは座幅座奥行きに合わせます。
⑩塗装(上部フレームのみ)	( )カタログ参照ください	下部フレームはグラナダブラックになります
⑪背シート色	( )カタログ参照ください	COREのみ選択可能(裏面を使用)

肘パットや枕などの特注形状や寸法、実線以外の変更可能フレームの形状や寸法を記入ください



Z(ゼット)オーダーシート JN(自走型:折返しマジック) 第2版 2023年3月改訂

御社名	御担当
ご利用者名	
出荷先	

年 月 日  
 日進医療器株式会社 営業サポート行  
 FAX 0568-23-2787

※実線部分は形状変更できません ※座シートは NM-8(黒)になります。 ※タイヤはノーパンク(エアリー)仕様になります。  
 ※車輪はプラスチックホイールとなります。

①バックサポート高	<input type="checkbox"/> 43cm <input type="checkbox"/> 45 cm <input type="checkbox"/> 47 cm	43/45/47 で指示ください。 ⑥でコの字ヘッドサポート選択時は背高 47 cm、ヘッドサポート高は下図記入となります。
②背折れ金具角度	<input type="checkbox"/> 10度後傾 <input type="checkbox"/> ストレート	
③アームサポートフレーム	<input type="checkbox"/> ハネ上げ <input type="checkbox"/> 固定	ハネ上げの場合は座の奥に補強をいれます。
④アームサポートパッド	<input type="checkbox"/> ウレタンパッド <input type="checkbox"/> 特注パッド	特注の場合は下図空欄に絵と寸法記入ください
⑤フット・レッグサポート	<input type="checkbox"/> スイングインアウト <input type="checkbox"/> エレベーター <input type="checkbox"/> 直下型	エレベーターはスイングアウトになります
⑥ヘッドサポート	<input type="checkbox"/> マルチヘッドサポート <input type="checkbox"/> コの字型ヘッドサポート →枕 ( <input type="checkbox"/> 有 <input type="checkbox"/> 無 <input type="checkbox"/> 枕無しでマジックのみ有)	<コの字型選択時の注意点> ・③の背角度によって枕の前後位置変わります ・下記図にコの字部分の高さ記入ください
⑦前座高/後座高	<input type="checkbox"/> 46/44 <input type="checkbox"/> 44/42 <input type="checkbox"/> 42/40	左記より選択ください
⑧座幅/座奥行き	座幅( )cm 座奥行き <input type="checkbox"/> 34 <input type="checkbox"/> 36 <input type="checkbox"/> 38 <input type="checkbox"/> 40	座幅:36~46 から偶数を選択ください 座奥行きは左記より選択ください
⑨座クッション	<input type="checkbox"/> 無 → (座シートメスマジック <input type="checkbox"/> 有 <input type="checkbox"/> 無) <input type="checkbox"/> 有 厚み( )cm カバー色 ( )	無の場合は座シートのマジック有無を選択下さい 有の場合は厚み、カバー色選択ください。サイズは座幅座奥行きに合わせます。
⑩塗装(上部フレームのみ)	( )カタログ参照ください	下部フレームはグラナダブラックになります
⑪背シート色	( )カタログ参照ください	COREのみ選択可能(裏面を使用)

肘パットや枕などの特注形状や寸法、実線以外の変更可能フレームの形状や寸法を記入ください

