

シート昇降車いす

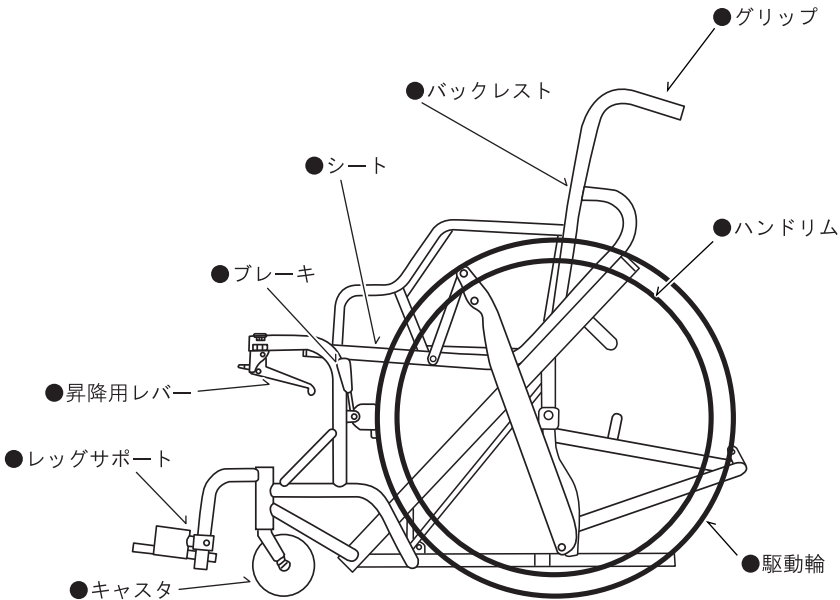


トライメイトN

取扱説明書

このたびは車いすをお買い上げ頂きまして、まことにありがとうございました。お取り扱いになる前にこの「取扱説明書」をよくお読みの上、正しく御使用くださいますようお願い致します。

シート昇降車いす トライメイトN





車いすに関する注意事項です。必ずお読みください。

一般的な注意点！

- 車いすを投げたり落としたりしないでください。
- 火気を近づけないでください。
- 腰掛ける部分以外には座らないでください。
- 1人乗りのものに2人乗りはしないでください。
- フットプレートの上で立たないでください。
- バックレストに重いものなどを引っ掛けないでください。
- 乗降時はブレーキを掛けていても動くことがあります。
- リクライニング時、ヘッドレスト部に荷重をかけないでください。
- タイヤを持って漕がないでください。(ブレーキで指を挟みます。)
- 倒れかかるとような座り方はしないでください。(転倒したり車いすが壊れやすくなります。)
- 夜間、雨ふりは通行者や車から発見しにくくなります。
- シートベルトのあるものは必ず装着してください。

放置してはいけません！

- 直射日光のあたる場所。(車内も含む)
- ストーブ等火気を使用し、高温になる場所。
- 湿気の多い場所又は雨のあたる場所。
- 子供が遊びに使える様な場所と保管方法。
- 急な坂、車道に近い所、人通りの有る所。
- リクライニングしたまま。(乗車時も含む)

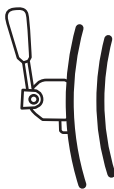
介助が必要な時！

- リクライニング操作。
- エレベーター操作。
- 車いすへの乗降時。(初心者及び重度な方)
- 急な坂道。
- 凹凸や段差の有る場所での移動。
- 踏切りなど溝の有る場所での移動。

介護者の注意点！

- 走行中搭乗者の身体の一部及び衣服がタイヤ、スポーク、キャスト、及び地面、建物、通行者に触れたり挟まったりしないよう、車いすに安全に座れているかを確認してから操作をしてください。
- 介護者は絶対に車いすに乗って介護をしないでください。
- リクライニング時は不安定になります。もたれかかったり、通行者に触れたりしないよう注意してください。
- 認知症の方の場合は車いすのシート、部品等を飲み込む事も考えられます。十分注意してください。

ブレーキ



操作の仕方

ブレーキの上部のノブを前方へ押しでも後方へ引いてもかかります。その中間の位置が解除です。



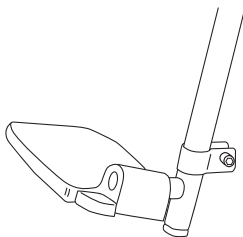
注意点

- ブレーキをかけた状態で坂を下りないでください。（タイヤ及びブレーキシューが早く磨耗するのと、濡れた路面等で急に動きだす事が有り大変危険です。）
- しっかりブレーキをかけていても、乗降時などで横から強い力が加わると車いすは簡単に動いてしまいますので、十分注意してください。
- 坂の途中では駐車しないでください。やむを得ず駐車する場合は2輪以上に車止めをしてください。
- ブレーキレバーなどに体重をあずけるようなことはしないでください。

保守点検

- タイヤの空気圧は適当かどうか点検し不足している場合は補充してください。
- ブレーキの利きがあまくなりましたら、ブレーキ取り付けネジを緩めて、ブレーキを移動させて調整してください。

フットレスト



操作の仕方

●ステップの上下調整の仕方

ステップの上方に有るクランプ締め付けボルトを緩めて高さを合わせてからしっかり締め付けます。

※出荷時は梱包や、安全の関係でステップを外側後方に回転させてある場合がありますので、上記のようにセットしてください。

上下調整がクランプ式で折りたためるステップです。

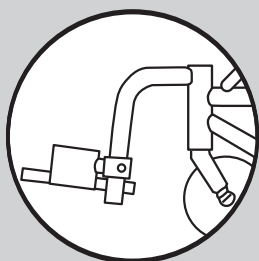
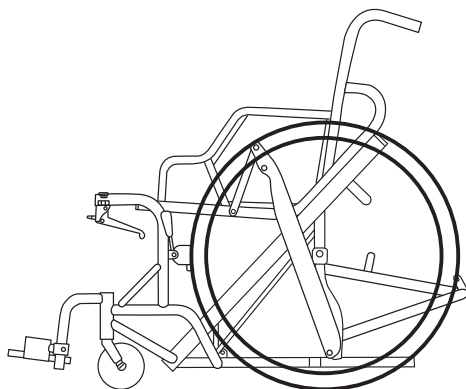


注意点

- 調整後はしっかりとネジを締めて固定してからご使用ください。
- あまり延ばし過ぎると段差、スロープ等でつまづく事があります。フットプレートが一番低い所で50mm程度あった方がよいでしょう。
- ステップに腰掛けたり、登ったりしないでください。

座席昇降の操作手順

- ① 乗る場合は、座席が降りない様、ロックされているかを確認し腰がバックレストに当たるまで深く座ってください。
- ② 座を床へ降ろす場合は床面が平で何もない所を選んでください。
- ③ キャスタ（前輪）を前進又は後進の方向に向かせてください。
- ④ ブレーキをかけて停車している事を確認してください。



レッグサポート

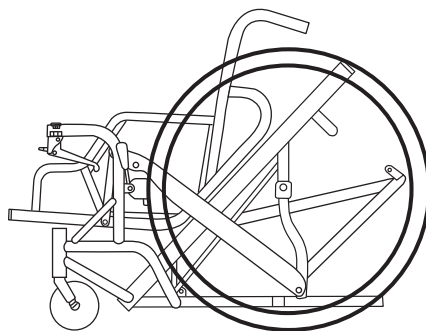
レッグサポートを持ち上げて取り外す事ができます。または、1cmくらい持ち上げ外側に回転することもできます。

- ⑤ レッグサポートを上へ引き抜いてください。
- ⑥ 足をできるだけ前の位置に置いてください。
- ⑦ 身体を安定させグリップを両手で持ってください。
- ⑧ 両腕で身体を支えながら昇降レバーを握ってください。

注) レバーを握ると同時に急に降下する場合がありますので必ず両手で支えながら行ってください。

- ⑨ 昇降レバーを握ったまま両腕の力を抜きゆっくりと引っ張ると下降します。

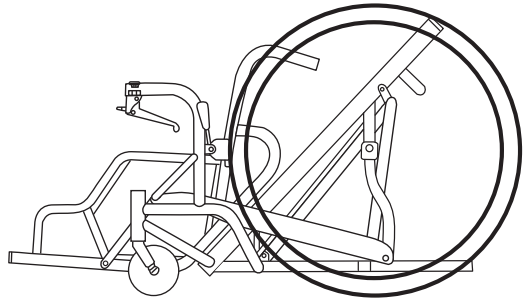
注) 服や身体の一部が挟まったりしていないか十分注意しながら行ってください。



⑩ 少し下降したら足の位置を更に前へ移動して下降してください。その繰り返しで床まで下降できます。

⑪ 床まで降りたら昇降レバーから手を離し少し身体を持ち上げてみて、昇降がロックされているか確認をしてから車いすから降りてください。

注) レバーが完全に戻っていない場合は車いすから降りると同時に急に座席が飛び上がる事があります。完全にロックされている事を確認して車いすから降りてください。



⑫ 座席を上げるときは下降操作の反対で進めてください。

MEMO

保証規定

I. 保証の範囲

- 保証期間中に品質の不完全に基づく故障を生じた場合には下記の保証書により無料で修理いたします。
- 保証期間はお買い上げ後1年間です。
- 但し、次の場合は保証期間中でも有料になります。
 - 取扱い過誤による故障。
 - 製品に改造を加えた場合の故障。※純正品以外の部品を使用した場合も含まれます。
 - 天災、地変等による故障ならびに損傷。
 - 消耗部品、タイヤなど。
 - 保証書にお買い上げ店名の記載、捺印のない場合。
 - 保証書のご提示がない場合。
- 以上の保証は本製品を日本国内に設置した場合に限ります。
- この保証書によってお客様の法律上の権利を制限するものではありません。

II. サービスのご用命

保証期間中、万一故障が生じた場合はお買い上げの販売店へ保証書を添えてお申し出ください。

III. ご注意

保証書は再発行しませんので大切に保管してください。

品質保証書

本商品については上面記載の「保証規定」により正常な使用状態において故障が生じた場合に限りお買い上げ日より「1年間」無償にて修理致します。

機種	トライメイトN		
お客さま	ご住所	〒	
	(フリガナ) ご氏名	TEL	
お買い上げ日	年	日	保証書 有効な日より
販売店	年	月	日まで
総販売元	見本 (印)		
製造元	日進医療器株式会社 〒481-8681 愛知県北名古屋市沖村権現35-2 TEL <0568>21-0635(代) FAX <0568>23-2787		

お願い

永くご使用して頂くために、保守・点検・整備をこまめに行ってください。
不調にお気づきの時は、お早めに販売店までご連絡ください。

定期的な点検・清掃を！

- 中性洗剤を染み込ませた布で、泥やホコリなどの汚れを拭き取り、その後空拭きで洗剤をきれいに拭き取ってください。
- ハンドリムなどの表面のキズを見つけた場合は、安全のため紙ヤスリで滑らかにしておきましょう。
- 清掃時には各部のキズ、亀裂、ボルト、ナット類の緩み、タイヤの残り等を合わせて点検し、緩み等があれば締めましょう。各ジョイント部への注油も行ってください。
- 清掃後はワックスをかけておくと美しさが長持ちし、汚れにくく汚れた時も汚れを取りやすくします。
- タイヤの空気圧をチェックしましょう。タイヤの側面に空気圧が表示してありますから、参考にして補充してください。(ポンド表示の場合は約 $\frac{1}{15}$ をkg/cm²の目安にしてください。)

製品を安全にご使用いただくために。

- 使用者最大体重は積載物も含んだ重さです。体重制限を守って使用してください。
- 段差や凹凸等のある路面等を走行する時は、前のめりにならないように注意して操作してください。
- 自走用であっても介助用として使用する可能性がある場合は、制動用ブレーキ及びシートベルトが付いているものを選んでください。

車いすは耐用年数5年

を基本にして製作してあります。5年経過後使用される場合は販売店に点検をご依頼くださいますよう、お願いします。

日進医療器株式会社

本 社	〒481-8681 愛知県北名古屋市中村権現35番地の2 T E L <0568>21-0635(代) F A X <0568>23-2787
東京営業所	〒112-0002 東京都文京区小石川 1-21-14 T E L <03>3814-0923(代) F A X <03>3814-4644
大阪営業所	〒533-0013 大阪府大阪市東淀川区豊里 6-16-10 T E L <06>6323-8265(代) F A X <06>6326-2554
九州営業所	〒812-0876 福岡県福岡市博多区昭南町2丁目3-8つるまる堂ビル1F T E L <092>513-5036(代) F A X <092>513-5038
東陽事業部	〒452-0901 愛知県清須市阿原北野13番地 T E L <052>401-2741(代) F A X <052>401-2751